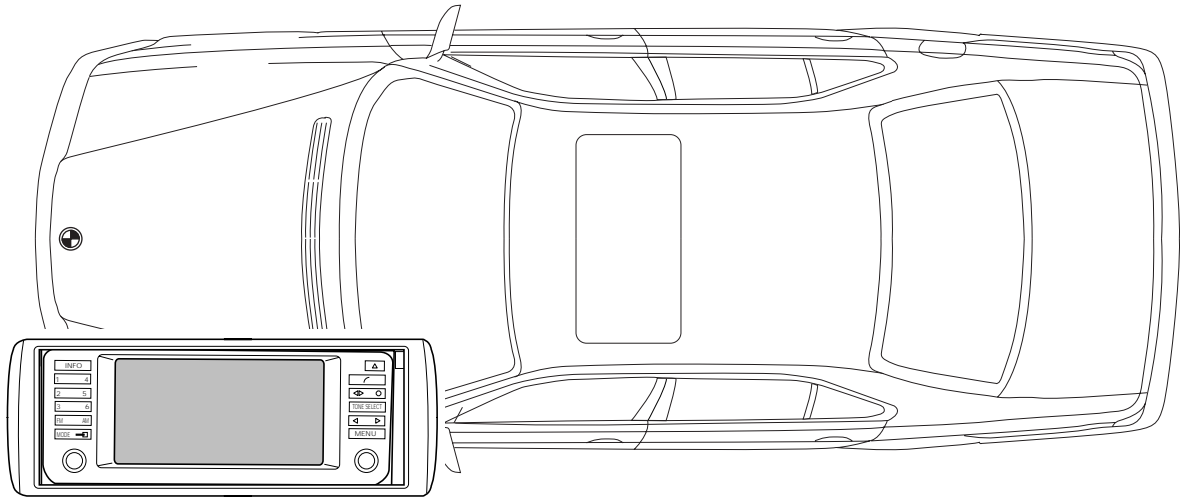




Teile und Zubehör – Einbauanleitung



F 38 0393 B

Nachrüstset Bordmonitor und Navigation

BMW 7er-Reihe (E 38)

Die Einbauanleitung ist nur gültig für Fahrzeuge die mit **SA 555** High-Bordcomputer ausgestattet sind.

Fach- und Elektrikkenntnisse sind Voraussetzung.

Einbauzeit 7 Stunden, die je nach Zustand und Ausstattung des Fahrzeuges abweichen kann.

Nachrüst-/Einbausatz-Nr.: 65 90 0 025 170

Inhaltsverzeichnis

Kapitel	Seite
1. Wichtige Hinweise zum Einbau des Bordmonitors und des Navigationsystems	1
2. Vorarbeiten	2
3. Teileübersicht	3
4. Anschlußübersicht	6
5. Einbau- und Verlegungsschema des Bordmonitorkabelbaums	10
6. Einbau- und Verlegungsschema des Zusatzkabelbaums für Navigation	11
7. Bordmonitorkabelbaum, Bordmonitor und Bordmonitorradio einbauen	12
8. Zusatzkabelbaum für Navigation einbauen bei Fahrzeugen vor Produktionsdatum 9/98	16
9. Einbau des Zusatzkabelbaums für Navigation bei Fahrzeugen ab Produktionsdatum 9/98 auswählen	19
10. Zusatzkabelbaum für Navigation einbauen bei Fahrzeugen ab Produktionsdatum 9/98 (PIN18 und PIN35 am Anschlußstecker des Hydroaggregats ABS nicht belegt)	20
11. Zusatzkabelbaum für Navigation einbauen bei Fahrzeugen ab Produktionsdatum 9/98 (PIN18 und PIN35 am Anschlußstecker des Hydroaggregats ABS belegt)	23
12. Zusatzkabelbaum für Navigation einbauen bei Fahrzeugen ab Produktionsdatum 9/98 (PIN18 belegt und PIN35 nicht belegt am Anschlußstecker des Hydroaggregats ABS)	25
13. Zusatzkabelbaum für Navigation einbauen bei Fahrzeugen ab Produktionsdatum 9/98 (PIN18 nicht belegt und PIN35 belegt am Anschlußstecker des Hydroaggregats ABS)	28
14. Navigationssystem einbauen.....	31
15. Codierung und Abschließende Arbeiten	36
16. Anschlußbeschreibung für TV-Funktion	38
17. Stromlaufplan Bordmonitorkabelbaum	39
18. Stromlaufplan Navigationskabelbaum	41
19. Stromlaufplan Zusatzkabelbaum für Navigation.....	43
20. Schablone für den Einbau des Navigationsrechners	45

1. Wichtige Hinweise zum Einbau des Bordmonitors und des Navigationssystems

Nur zum Gebrauch in der BMW HO bestimmt.

Der Einbau des Bordmonitors und des Navigationssystems darf nur von einer Fachwerkstatt durchgeführt werden, die über die notwendigen Spezialwerkzeuge und erforderlichen Handbücher (Wartung-, Reparatur-, Diagnose-, etc.) verfügt.

Bei der Verlegung von Kabeln/Leitungen ist darauf zu achten, daß sie nicht geknickt oder beschädigt werden.

Zusätzlich verlegte Kabel/Leitungen sind gegebenenfalls mit Kabelbändern zu befestigen.

Positionsnummern beziehen sich nur auf die Übersichten bzw. auf die Texte neben dem dazugehörigen Bild.

Alle Arbeiten sind an Linkslenker-Fahrzeugen dargestellt, bei Rechtslenker-Fahrzeugen muß sinngemäß identisch vorgegangen werden.

Elektrokenntnisse sind Voraussetzung.



Der Funktionsträger Bordmonitor und das Bordmonitorradio sind ausstattungsabhängig und müssen, laut Elektronischen Teilekatalog (ETK), gesondert bestellt werden. Der Halter Videomodul ist nicht Bestandteil des Einbausatzes und muß beim Einbau eines Videomoduls (TV-Funktion), laut Elektronischen Teilekatalog (ETK), gesondert bestellt werden. Die Steuerleitung Bordmonitorradio/CD-Wechsler ist nicht Bestandteil des Einbausatzes und muß bei Fahrzeugen mit CD-Wechsler ohne DSP-Verstärker, laut Elektronischen Teilekatalog (ETK), gesondert bestellt werden. Die Gepäckraumverkleidungen hinten links sind nicht Bestandteil des Einbausatzes und müssen nur bei Fahrzeugen ohne Top-HiFi-System und ohne CD-Wechsler, laut Elektronischen Teilekatalog (ETK), gesondert bestellt werden (bei Fahrzeugen mit Top-HiFi-System oder CD-Wechsler kann die vorhandene Gepäckraumverkleidung hinten links ausgeschnitten werden). ◀

Technische Änderungen vorbehalten

Erforderliche Werkzeuge und Hilfsmittel

MoDIC III bzw. DIS	Heißluftfön
1/4Zoll Steckschlüsselsatz	Torx-Steckschlüsselsatz
Kreuzschlitzschraubendrehersatz	Schlitzschraubendrehersatz
Kabellampe	Universalmesser
Seitenschneider	Kreuzschlitzschraubendreher kurz
Silikon	

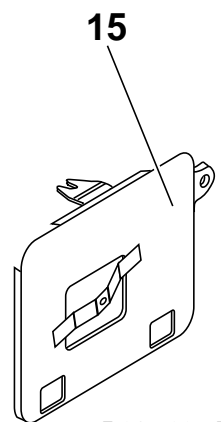
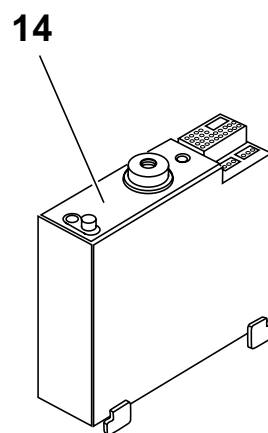
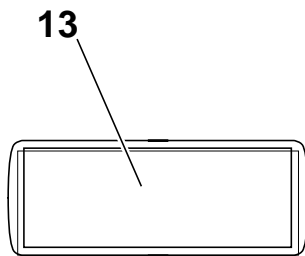
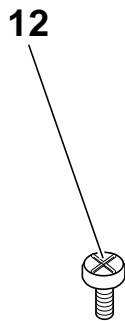
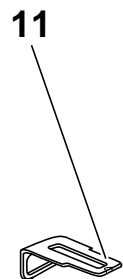
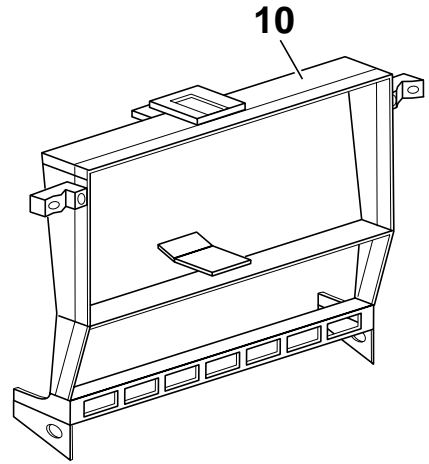
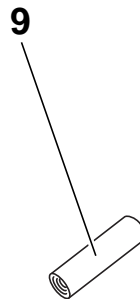
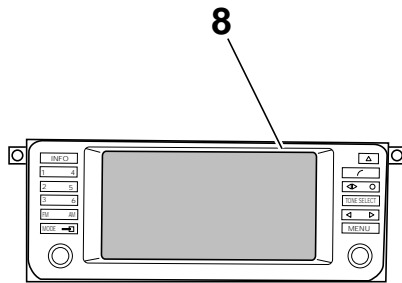
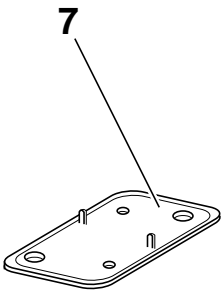
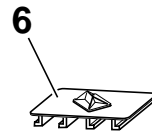
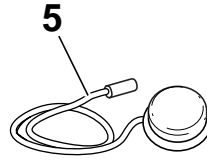
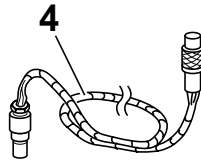
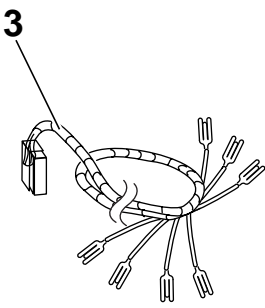
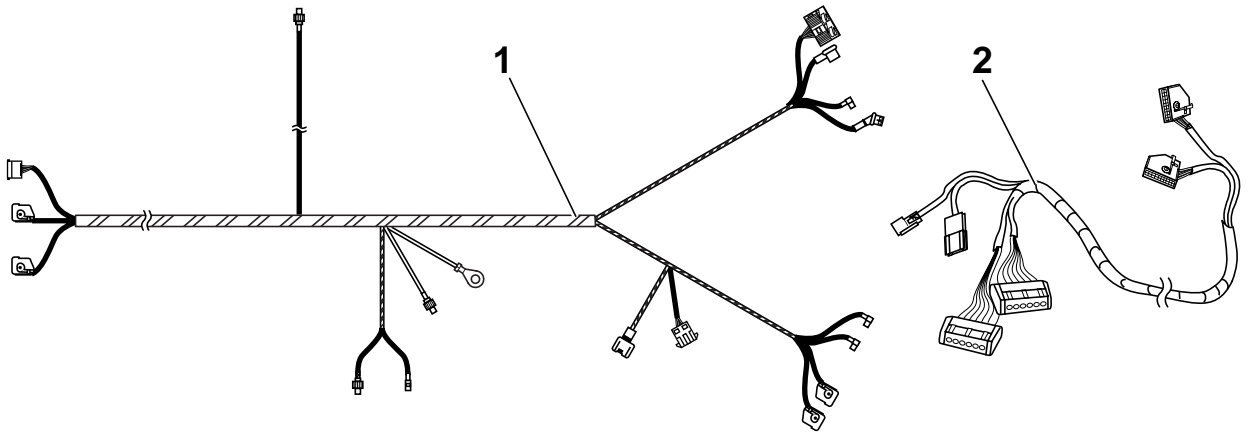
2. Vorarbeiten

	TIS AW-Nr.
Fehlerspeicher ausdrucken	
Batterie abklemmen	12 00 ...
Zierblende Instrumententafel Mitte links ausbauen	51 45 030
Zierblende Instrumententafel rechts ausbauen	51 45 030
Radio ausbauen (wird nicht mehr benötigt)	65 11 030
Bedienteil für Top-Hifi-System bzw. Münzfach ausbauen (wird nicht mehr benötigt)	65 12 040
Multi-Information-Display ausbauen (wird nicht mehr benötigt)	65 81 010
Klimabedienteil ausbauen	64 11 750
Einzelne Bedienschalter bzw. Schalterleiste im Funktionsträger ausbauen	64 11 750
Funktionsträger Radio ausbauen, wird durch Funktionsträger Bordmonitor ersetzt	51 16 202
Dosenhalter vorn ummontieren	51 16 202
Verkleidung Mittelkonsole vorn links ausbauen	51 16 239
Mittelkonsole vorn links unten lösen	51 16 239
Linken Vordersitz ausbauen	52 17 000
Rücksitzbank ausbauen	52 24 005
Rücksitzlehne ausbauen	52 24 015
Einstiegleiste links vorn und links hinten ausbauen	51 47 000/51 47 030
Unterteil der B-Säulenverkleidung links ausbauen	
Teppichboden links hochklappen	
C-Säulenverkleidung links und rechts ausbauen	51 43 251
Ablegeboden ausbauen	51 46 000
Gepäckraumboden ausbauen	51 47 101
Komplette Seitenverkleidung im Gepäckraum links ausbauen	51 47 151
Hintere Seitenverkleidung im Gepäckraum rechts ausbauen	51 47 172
Verkleidung Abschlußblech ausbauen	51 46 050
Einstiegleiste rechts vorn und rechts hinten ausbauen	51 47 000/51 47 030
Unterteil der B-Säulenverkleidung rechts ausbauen	
A-Säulenverkleidung unten rechts ausbauen	
Handschuhfach ausbauen	51 16 360
Fußraumverkleidung vor Handschuhfach ausbauen	
Teppichboden rechts hochklappen	
CD-Wechsler ausbauen (falls vorhanden)	65 11 070
Halter für CD-Wechsler ausbauen (falls vorhanden)	
Telefonkomponenten mit Halterungen ausbauen (falls vorhanden)	
DSP-Verstärker ausbauen (falls vorhanden)	65 11 070
Halter für DSP-Verstärker ausbauen (falls vorhanden)	65 11 070

Zusätzlich bei Rechtslenker-Fahrzeugen

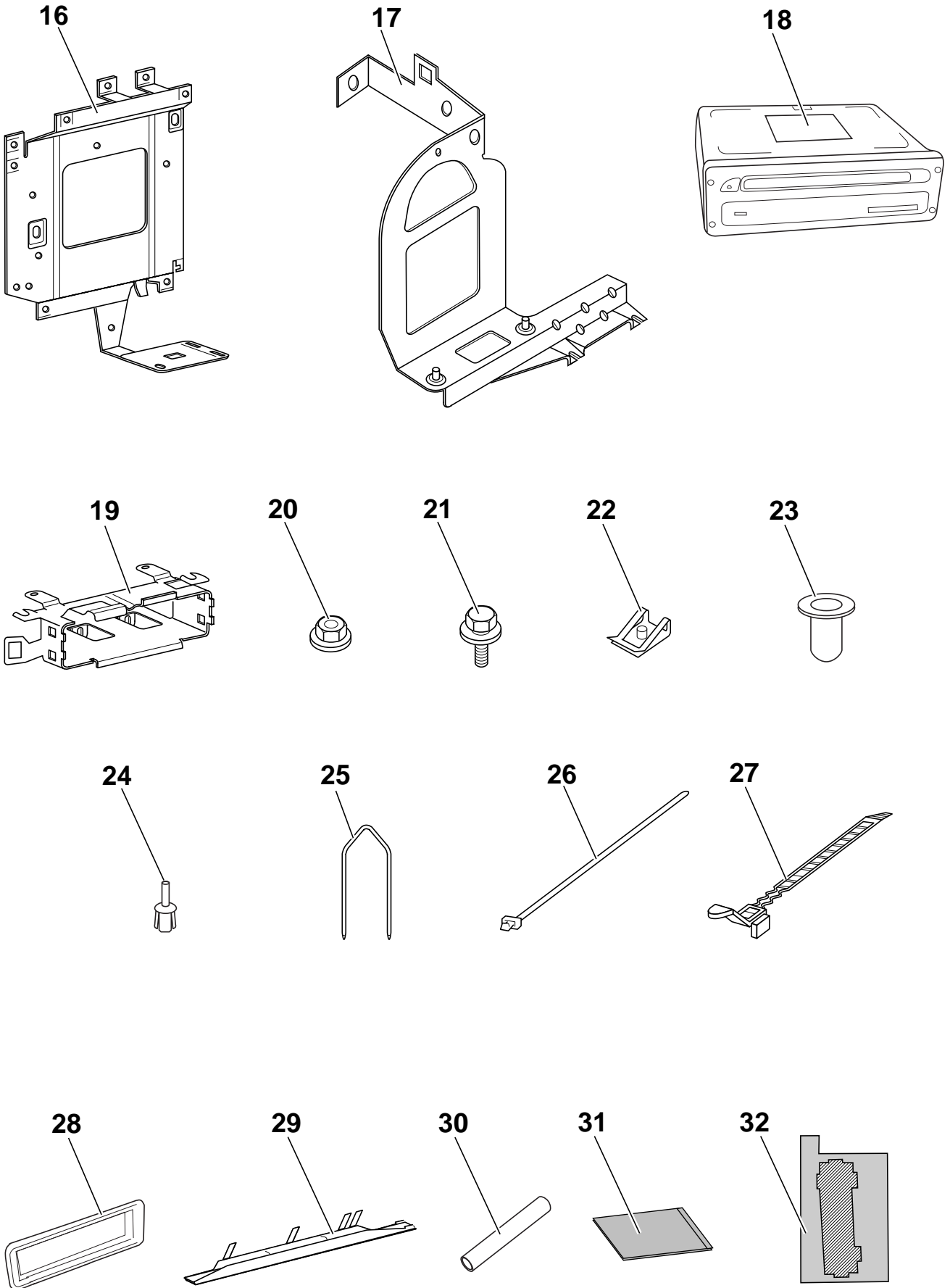
	TIS AW-Nr.
Fußraumverkleidung unter der Lenksäule ausbauen	

3. Teileübersicht



F 38 0395 B

3. Teileübersicht



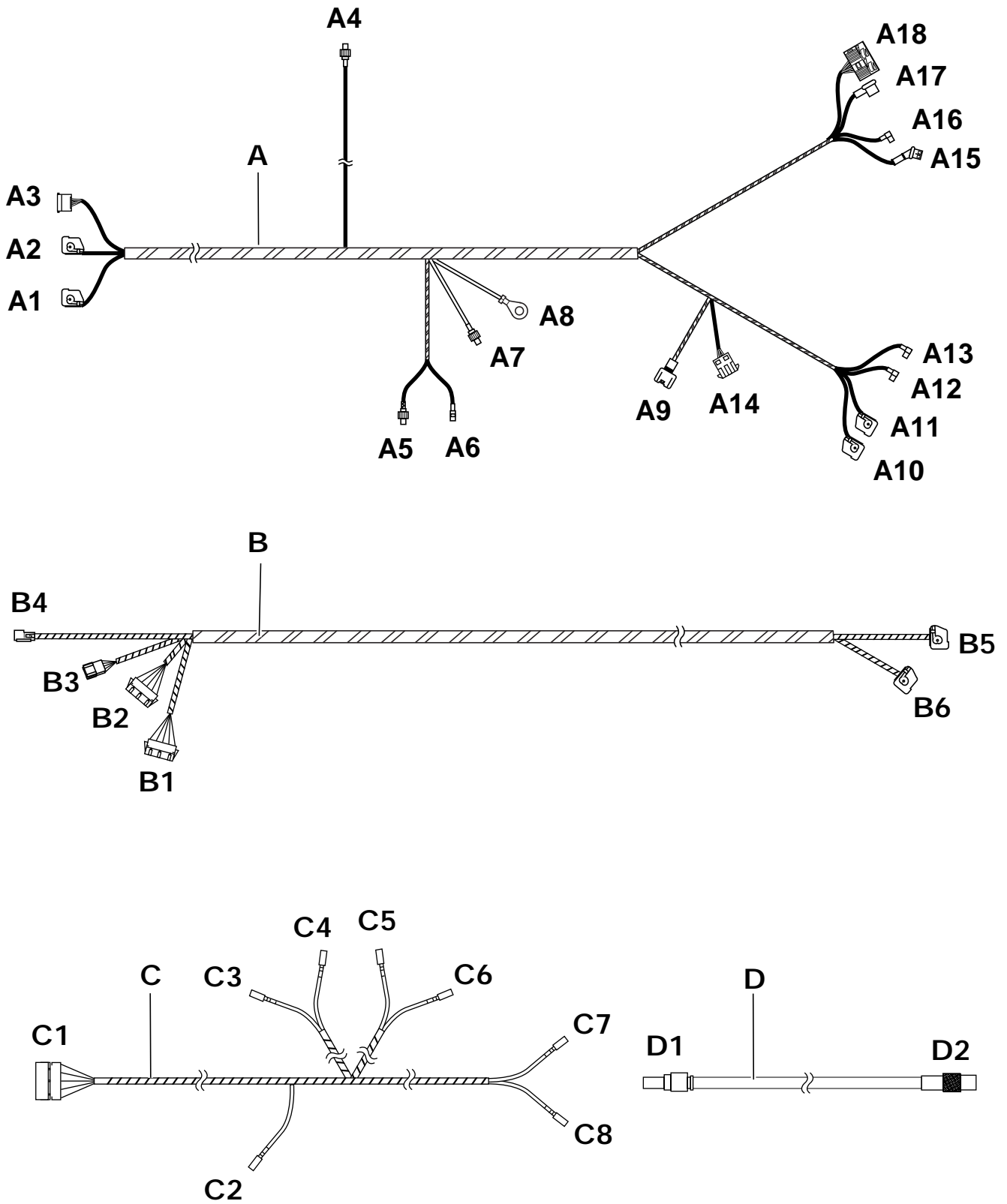
F 38 0394 B

3. Teileübersicht

- 1 Bordmonitorkabelbaum
- 2 Navigationskabelbaum
- 3 Zusatzkabelbaum für Navigation
- 4 Antennenverlängerung für GPS-Antenne
- 5 GPS-Antenne
- 6 Befestigungsclip
- 7 Halter GPS-Antenne
- 8 Bordmonitor komplett
- 9 Bordmonitorhalterstift (zur Abstützung vom Bordmonitor)
- 10 Funktionsträger Bordmonitor*
- 11 Haltebügel Bordmonitor
- 12 Kreuzschlitzlinsenschraube M3x8 (4Stück)
- 13 Blende für Bordmonitor
- 14 Bordmonitorradio*
- 15 Bordmonitorradiohalter
- 16 Grundträger
- 17 Halter Videomodul
- 18 Navigationsrechner
- 19 Halter Navigationsrechner
- 20 Sechskantmutter mit Scheibe M5
- 21 Sechskantschraube mit Scheibe M5x14 (12 Stück)
- 22 Steckmutter M5 (9 Stück)
- 23 Tülle (für Befestigung des Halters GPS-Antenne) (2 Stück)
- 24 Spreizniete (zur Befestigung der GPS-Antenne) (2Stück)
- 25 Demontagebügel (2 Stück)
- 26 Kabelband (20 Stück)
- 27 AW Kabelband (2 Stück)
- 28 Abdeckrahmen
- 29 Kabelkanal
- 30 Schrumpfschlauch (im Beipack des Zusatzkabelbaums für Navigation enthalten) (4 Stück)
- 31 Schutzstreifen (2 Stück)
- 32 Schablone (für den Einbau des Navigationsrechners)

Die mit * gekennzeichneten Teile sind nicht im Umfang des Teilesatzes enthalten und müssen je nach Ausstattung des Fahrzeuges, laut Elektronischen Teilekatalog (ETK), gesondert bestellt werden.

4. Anschlußübersicht



F 38 0396 B

4. Anschlußübersicht

Pos.	Bezeichnung	Kabelfarbe	Anschlußort im Fahrzeug
A	Bordmonitorkabelbaum	-	-
A1	blaues 12poliges Buchsengehäuse	-	an blaues 12poliges Stiftgehäuse am Bordmonitor (8)
A2	weißes 12poliges Buchsengehäuse	-	an weißes 12poliges Stiftgehäuse am Bordmonitor (8)
A3	schwarzes 17poliges Stiftgehäuse	-	an schwarzen 17poligen Radioanschlußstecker X18126
A4	Koaxial-Stiftgehäuse	schwarz	wird zum Einbauort des rechten TV-Verstärkers in der C-Säule rechts verlegt und zurückgebunden
A5	Koaxial-Stiftgehäuse	schwarz	an Koaxial-Buchsengehäuse am Antennendiversity
A6	Koaxial-Buchsengehäuse	schwarz	an Koaxial-Stiftgehäuse am Antennendiversity
A7	Koaxial-Stiftgehäuse	schwarz	wird zum Einbauort des linken TV-Verstärkers in der C-Säule links verlegt und zurückgebunden
A8	Kabelöse ø6mm	braun	am Massestützpunkt X13016 an der C-Säule links
A9	schwarzes 10poliges Stiftgehäuse	-	an Abzweig B4 , schwarzes 10poliges Buchsengehäuse, des Navigationskabelbaums B
A10	weißes 18poliges Buchsengehäuse	-	wird mit Kabelband am Bordmonitorkabelbaum A zurückgebunden
A11	blaues 18poliges Buchsengehäuse	-	an blaues 18poliges Stiftgehäuse am Navigationsrechner (18)
A12	gewinkeltes Koaxial-Buchsengehäuse	schwarz	wird mit Kabelband am Bordmonitorkabelbaum A zurückgebunden
A13	gewinkeltes Koaxial-Buchsengehäuse	schwarz	wird mit Kabelband am Bordmonitorkabelbaum A zurückgebunden
A14	naturfarbenes 6poliges Stiftgehäuse	-	an Abzweig B1 , naturfarbenes 6poliges Buchsengehäuse, des Navigationskabelbaums B
A15	10poliges Buchsengehäuse	-	wird im schwarzen 17poligen Buchsengehäuse A18 des Bordmonitorkabelbaums A eingeklipst und mit dem schwarzen 17poligen Buchsengehäuse A18 des Bordmonitorradios (14) angesteckt
A16	gewinkeltes Koaxial-Buchsengehäuse	schwarz	an Koaxial-Stiftgehäuse am Bordmonitorradio (14)
A17	schwarzes Koaxial-Buchsengehäuse (Antennenanschluß)	schwarz	an Koaxial-Stiftgehäuse am Bordmonitorradio (14) (Antennenanschluß)
A18	schwarzes 17poliges Buchsengehäuse	-	an Bordmonitorradio (14)

4. Anschlußübersicht

Pos.	Bezeichnung	Kabelfarbe	Anschlußort im Fahrzeug
B	Navigationskabelbaum	-	-
B1	naturfarbenes 6poliges Buchsengehäuse	-	an Abzweig A14 , naturfarbenes 6poliges Stiftgehäuse, des Bordmonitorkabelbaums A
B2	schwarzes 6poliges Buchsengehäuse	-	an Abzweig C1 , schwarzes 6poliges Stiftgehäuse, des Zusatzkabelbaums für Navigation C
B3	schwarzes 6poliges Stiftgehäuse	-	Bei Fahrzeugen die mit Basis-Interface-Telefon 2 (BIT2) ausgestattet sind, den Abzweig B3 , schwarzes 6poliges Stiftgehäuse, des Navigationskabelbaum B mit dem schwarzen 6poligen Buchsengehäuse des Basis-Interface-Telefonkabelbaums (BIT2) zusammenstecken
			Bei Fahrzeugen ohne Basis-Interface-Telefon 2 (BIT2), den Abzweig B3 , schwarzes 6poliges Stiftgehäuse, des Navigationskabelbaums B isolieren und zurückbinden
B4	schwarzes 10poliges Buchsengehäuse	-	an Abzweig A9 , schwarzes 10poliges Stiftgehäuse, des Bordmonitorkabelbaums A
B5	blaues 18poliges Buchsengehäuse	-	wird mit Kabelband am Navigationskabelbaum B zurückgebunden
B6	bordeauxfarbenes 18poliges Buchsengehäuse	-	an bordeauxfarbenes 18poliges Stiftgehäuse am Navigationsrechner (18)

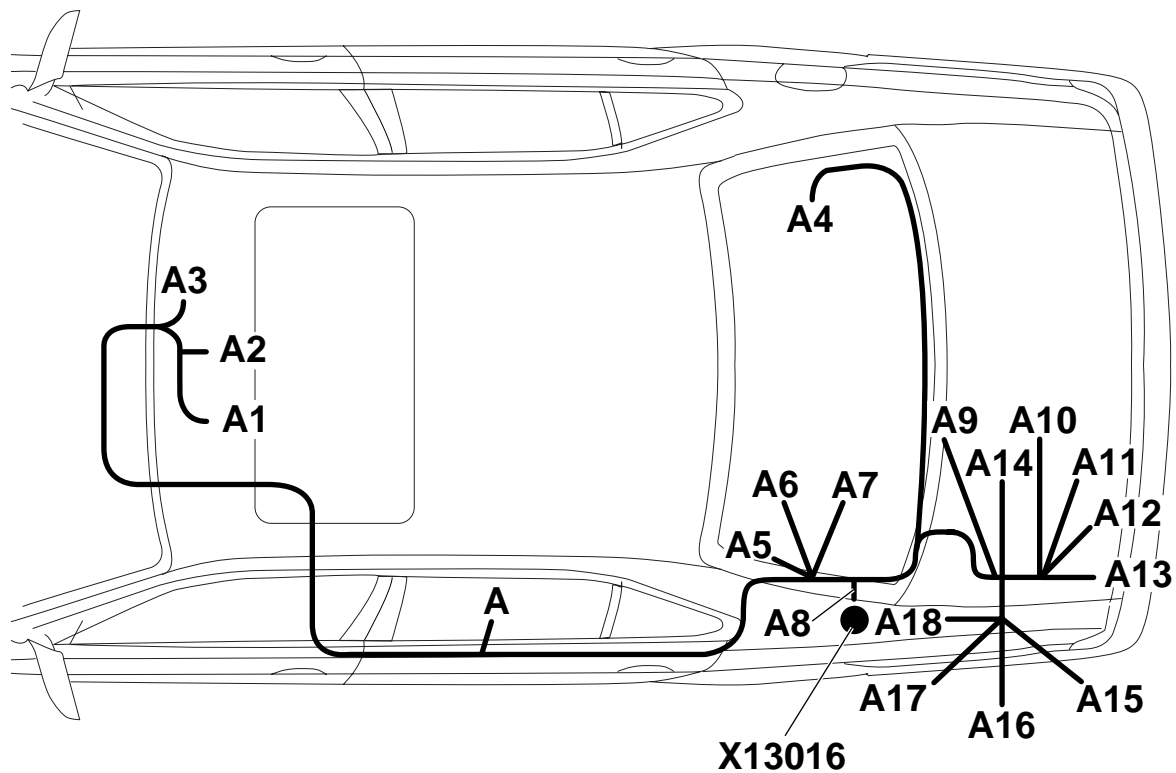
C	Zusatzkabelbaum für Navigation	-	-
C1	schwarzes 6poliges Stiftgehäuse	-	an Abzweig B2 , schwarzes 6poliges Buchsengehäuse, des Navigationskabelbaums B
C2	1poliger Flachsteckkontakt	weiß/gelb	an Lichtmodul X10117 in schwarzes 54poliges Buchsengehäuse, PIN38
C3	1poliger Flachsteckkontakt	gelb/rot	Bei Fahrzeugen vor Produktionsdatum 9/98 mit Schrumpfschlauch isolieren und zurückbinden
			Bei Fahrzeugen ab Produktionsdatum 9/98 an Kammverbinder X10183 (Kabelfarbe am Kammverbinder gelb/rot), falls C3 nicht benötigt wird, mit Schrumpfschlauch isolieren und zurückbinden bei LHD-Fahrzeugen Überlänge zurückbinden
C4	1poliger Flachsteckkontakt	gelb/weiß	Bei Fahrzeugen vor Produktionsdatum 9/98 mit Schrumpfschlauch isolieren und zurückbinden
			Bei Fahrzeugen ab Produktionsdatum 9/98 an Kammverbinder X10184 (Kabelfarbe am Kammverbinder gelb/weiß), falls C4 nicht benötigt wird, mit Schrumpfschlauch isolieren und zurückbinden bei LHD-Fahrzeugen Überlänge zurückbinden

4. Anschlußübersicht

Pos.	Bezeichnung	Kabelfarbe	Anschlußort im Fahrzeug
C5	1poliger Flachsteckkontakt	gelb/rot	Bei Fahrzeugen vor Produktionsdatum 9/98 an Anschlußstecker X1171 des ABS-Steuergerätes in PIN9 , bei LHD-Fahrzeugen Überlänge zurückbinden
			Bei Automatik-Fahrzeugen mit M62 B44 Motor und DSC, ab Produktionsdatum 9/97 bis Produktionsdatum 9/98 an Anschlußstecker X1171 des ABS-Steuergerätes in PIN72 , bei LHD-Fahrzeugen Überlänge zurückbinden
			Bei Fahrzeugen ab Produktionsdatum 9/98 mit Schrumpfschlauch isolieren und zurückbinden
C6	1poliger Flachsteckkontakt	gelb/weiß	Bei Fahrzeugen vor Produktionsdatum 9/98 an Anschlußstecker X1171 des ABS-Steuergerätes in PIN42 , bei LHD-Fahrzeugen Überlänge zurückbinden
			Bei Automatik-Fahrzeugen mit M62 B44 Motor und DSC, ab Produktionsdatum 9/97 bis Produktionsdatum 9/98 an Anschlußstecker X1171 des ABS-Steuergerätes in PIN73 , bei LHD-Fahrzeugen Überlänge zurückbinden
			Bei Fahrzeugen ab Produktionsdatum 9/98 mit Schrumpfschlauch isolieren und zurückbinden
C7	1poliger Flachsteckkontakt	gelb/rot	Bei Fahrzeugen vor Produktionsdatum 9/98 mit Schrumpfschlauch isolieren und zurückbinden
			Bei Fahrzeugen ab Produktionsdatum 9/98 an schwarzen 42poligen Anschlußstecker X1170 des Hydroaggregats-ABS in PIN35 , falls C7 nicht benötigt wird, mit Schrumpfschlauch isolieren und zurückbinden
C8	1poliger Flachsteckkontakt	gelb/weiß	Bei Fahrzeugen vor Produktionsdatum 9/98 mit Schrumpfschlauch isolieren und zurückbinden
			Bei Fahrzeugen ab Produktionsdatum 9/98 an schwarzen 42poligen Anschlußstecker X1170 des Hydroaggregats-ABS in PIN18 , falls C8 nicht benötigt wird, mit Schrumpfschlauch isolieren und zurückbinden

D	Antennenverlängerung für GPS-Antenne	-	-
D1	Koaxial-Stiftgehäuse	-	an GPS-Antenne (5)
D2	Koaxial-Buchsengehäuse	-	an Navigationsrechner (18)

5. Einbau- und Verlegungsschema des Bordmonitorkabelbaums



F 38 0398 B

Der Bordmonitorkabelbaum **A** ist, laut Abbildung, entlang dem Audio- bzw. Hauptkabelbaum zu verlegen und mit Kabelbändern zu befestigen.

Bei der Verlegung des Bordmonitorkabelbaums A ist am Massestützpunkt X13016 im Bereich der C-Säule hinten links zu beginnen.

Abzweig **A8** am Massestützpunkt **X13016** im Bereich der C-Säule hinten links festschrauben
Bordmonitorkabelbaum **A** kreuzt hinter dem linken Vordersitz, und wird von dort entlang dem Kardantunnel hinter der Mittelkonsole zum Einbauort des Bordmonitors verlegt.

Abzweig **A4** zum Einbauort des rechten TV-Verstärkers an der C-Säule rechts (wird nur in Verbindung mit dem Einbau eines Videomoduls und der TV-Verstärker angeschlossen)

Abzweig **A5** und **A6** zum Antennenverstärker an der C-Säule links

Abzweig **A7** zum Einbauort des linken TV-Verstärkers an der C-Säule links (wird nur in Verbindung mit dem Einbau eines Videomoduls und der TV-Verstärker angeschlossen)

Abzweig **A1**, **A2** und **A3** entlang dem Serien Audiokabelbaum zum Einbauort des Bordmonitors in der I-Tafel

Die Abzweige **A9** bis **A18** durch die Öffnung in der Hutablage entlang dem Hauptkabelstrang in den Gepäckraum

Abzweig **A9** zum Einbauort des Videomodulhalters im Seitenteil hinten links verlegen und am Abzweig **A14** einclippen

Abzweige **A10** bis **A13** zum Einbauort des Navigationsrechners im Seitenteil hinten links

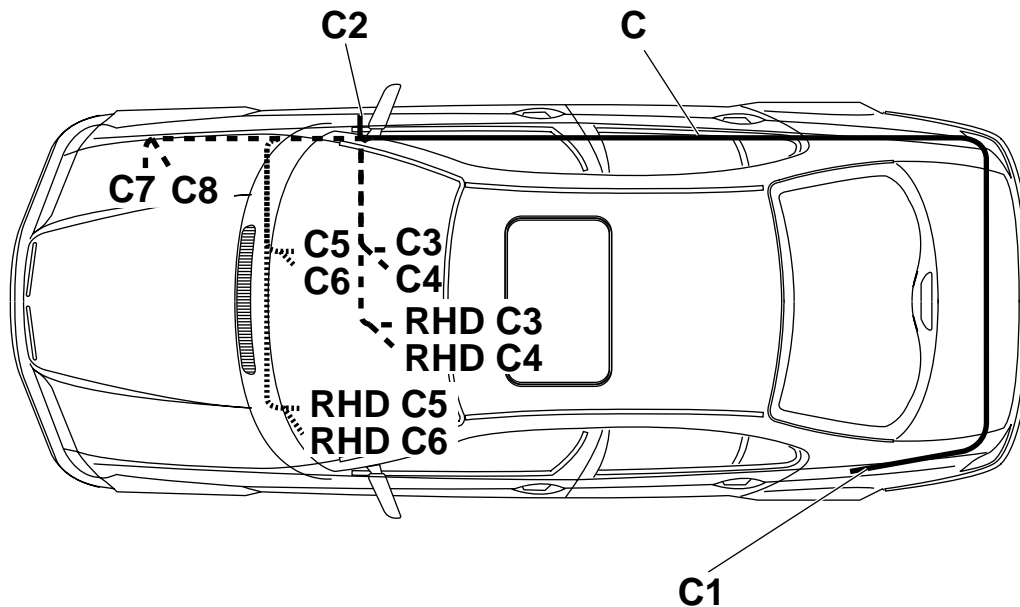
Abzweige **A10**, **A12** und **A13** zurückbinden (sie werden nur in Verbindung mit dem Einbau eines Videomoduls und der TV-Verstärker angeschlossen)

Abzweig **A14** zum Einbauort des Videomodulhalters im Seitenteil hinten links verlegen und mit eingeclippten Abzweig **A9** am Befestigungsclip einrasten

Abzweige **A15** bis **A18** zum Einbauort des Bordmonitorradios im Seitenteil hinten links

Auftretende Überlängen zurückbinden.

6. Einbau- und Verlegungsschema des Zusatzkabelbaums für Navigation



F 38 0399 B

Der Zusatzkabelbaum für Navigation **C** ist, laut Abbildung, zu verlegen und mit Kabelbändern zu befestigen.

Bei der Verlegung des Zusatzkabelbaums für Navigation C ist mit dem Abzweig C1 zu beginnen.

Legende:

- Verlegung bei allen Fahrzeugen
- - - - - Zusätzliche Verlegung für Fahrzeuge ab Produktionsdatum 9/98
- Zusätzliche Verlegung für Fahrzeuge vor Produktionsdatum 9/98

Abzweig **C1** zum Heckleuchtenkopf im Gepäckraum hinten links

Abzweig **C2** bis **C8** entlang dem Abschlußblech zum rechten Seitenteil, von dort durch die Durchführungsstülle im Ablegeboden in den Fahrzeuginnenraum und von dort entlang dem rechten Hauptkabelstrang zum Einbauort des Lichtmoduls

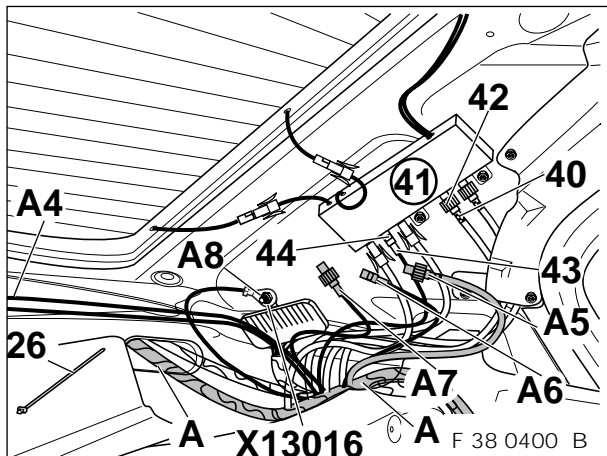
Abzweig **C3** und **C4** zum Kammverbinder hinter dem Handschuhfach

Abzweig **C5** und **C6** zum Einbauort des ABS-Steuergerätes hinter dem Handschuhfach

Abzweig **C7** und **C8** durch die Durchführungsstülle in der Stirnwand in den Motorraum zum Einbauort des Hydroagregat-ABS

Auftretende Überlängen zurückbinden

7. Bordmonitorkabelbaum, Bordmonitor und Bordmonitorradio einbauen



Abzweig **A8**, Kabelöse $\varnothing 6\text{mm}$, des Bordmonitorkabelbaums **A** am Massestützpunkt **X13016** an der C-Säule hinten links festschrauben.

Abzweig **A7**, Koaxial-Stiftgehäuse, des Bordmonitorkabelbaums **A** mit Kabelband (26) zurückbinden (wird nur in Verbindung mit dem Einbau eines Videomoduls angeschlossen).

Vorhandenes Koaxial-Stiftgehäuse (40) des Antennenverstärkers (41) abschrauben und zurückbinden (wird nicht mehr benötigt).

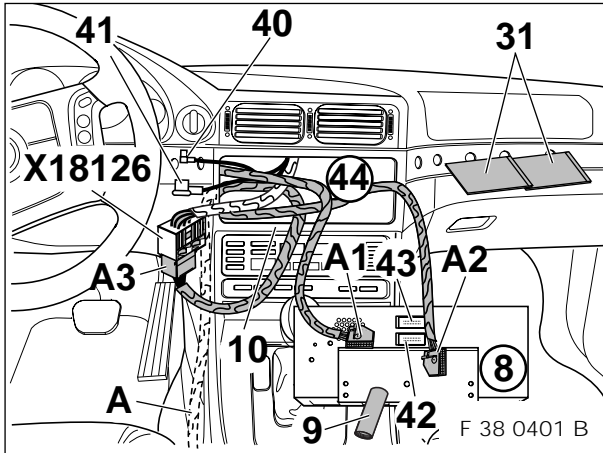
Abzweig **A5**, Koaxial-Stiftgehäuse, des Bordmonitorkabelbaums **A** auf das freigewordene Koaxial-Buchsengehäuse (42) des Antennenverstärkers (41) aufschrauben.

Vorhandenes Koaxial-Buchsengehäuse (43) des Antennenverstärkers (41) abstecken und zurückbinden (wird nicht mehr benötigt).

Abzweig **A6**, Koaxial-Buchsengehäuse, des Bordmonitorkabelbaum **A** auf das freigewordene Koaxial-Stiftgehäuse (44) des Antennenverstärkers (41) aufstecken.

Abzweig **A4**, Koaxial-Stiftgehäuse, des Bordmonitorkabelbaums **A** auf der Hutablage entlang der Heckscheibe zum Einbauort des rechten TV-Verstärkers an der C-Säule rechts verlegen und mit Kabelbändern (26) zurückbinden (wird nur in Verbindung mit dem Einbau eines Videomoduls angeschlossen).

7. Bordmonitorkabelbaum, Bordmonitor und Bordmonitorradio einbauen



⚠ Bevor die, laut Abbildung, beschriebenen Arbeitsschritte durchgeführt werden, muß der neue Funktionsträger Bordmonitor (10), wie im TIS beschrieben, montiert und aufgerüstet werden. ◀

Abzweig **A3**, schwarzes 17poliges Stiftgehäuse, des Bordmonitorkabelbaums **A** mit dem vorhandenen schwarzen 17poligen Buchsengehäuse **X18126** zusammenstecken. Einen Klapperschutz (31) auf den zweiten Klapperschutz (31) aufkleben und anschließend so auf den Kabelbaum aufkleben, daß das vorhandene, gewinkelte Koaxial-Buchsengehäuse (40), das schwarze Koaxial-Buchsengehäuse (41) (Antennenanschluß), der Anschlußstecker des Multi-Informations-Displays und des Bedienteils für Top-HiFi-System (falls vorhanden), sowie die Steckverbindung **A3+X18126** umschlossen sind.

Die umschlossenen Anschlüsse, sowie die umschlossene Steckverbindung **A3+X18126** werden nicht mehr benötigt und sind hinter das Heizungsbedienteil zu legen.

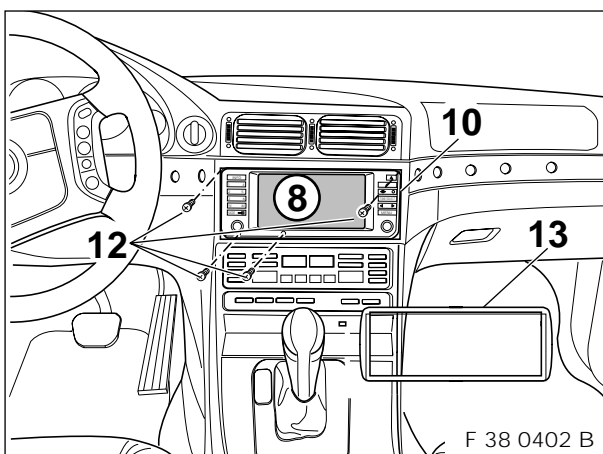
Bordmonitorhaltestift (9) auf Bordmonitor (8) aufschrauben.

Abzweig **A1**, blaues 12poliges Buchsengehäuse des Bordmonitorkabelbaums **A** an das blaue 12polige Stiftgehäuse (42) des Bordmonitors (8) anstecken.

Abzweig **A2**, weißes 12poliges Buchsengehäuse, des Bordmonitorkabelbaums **A** an das weiße 12polige Stiftgehäuse (43) am Bordmonitor (8) anstecken.

Anschließend die Kabel in den Bordmonitorschacht (44) einführen und Bordmonitor (8) vorsichtig einschieben.

Beim Einschieben darauf achten, daß keine Kabel beschädigt werden.



Bordmonitor (8) mit vier Kreuzschlitzlinsenschrauben M3x8 (12) am Funktionsträger Bordmonitor (10) festschrauben.

Anschließend Blende für Bordmonitor (13) am Bordmonitor (8) aufstecken.

7. Bordmonitorkabelbaum, Bordmonitor und Bordmonitorradio einbauen

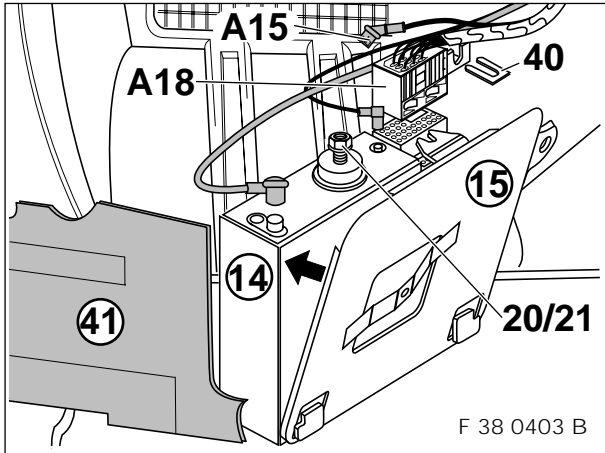


 Bild zeigt Gepäckraum hinten links. ◀

Den Bordmonitorradiohalter (15) unten in den Bordmonitorradio (14) einhängen und oben mit einer Sechskantmutter mit Scheibe M5 (20) bzw. mit Sechskantschraube mit Scheibe M5x14 (24), je nach Ausführung des Bordmonitorradios (14), festschrauben.

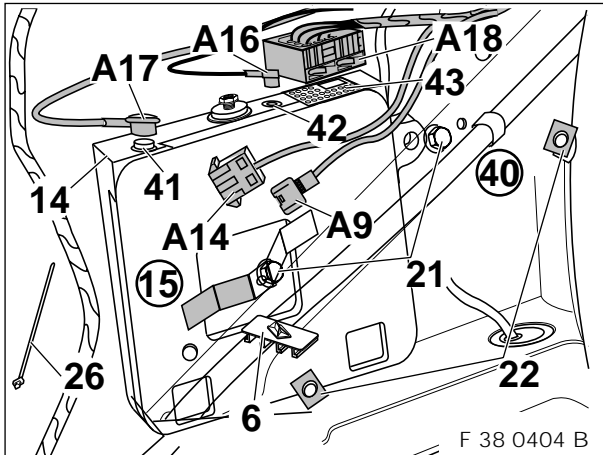
Blaue Sicherungsklammer (40) vom schwarzen 17poligen Buchsengehäuse **A18** entfernen und den Abzweig **A15**, 10poliges Buchsengehäuse, des Bordmonitorkabelbaums **A** an vorgesehener Stelle in das schwarze 17polige Buchsengehäuse **A18** einstecken.

Bei Fahrzeugen mit CD-Wechsler ohne DSP-Verstärker muß zusätzlich die Steuerung Bordmonitorradio/CD-Wechsler verbaut werden.

Abzweig **A15**, 10poliges Buchsengehäuse, mit blauer Sicherungsklammer (40) sichern.

Abschließend die Dämmmatte (41) im Seitenteil hinten links innen abmontieren.

7. Bordmonitorkabelbaum, Bordmonitor und Bordmonitorradio einbauen



Den Bordmonitorradiohalter (15) mit befestigtem Bordmonitorradio (14) mit zwei Sechskantschrauben mit Scheibe M5x14 (21) an der Querverstrebung (40) im Seitenteil hinten links festschrauben.

Abzweig **A17**, schwarzes Koaxial-Buchsengehäuse (Antennenanschluß), des Bordmonitorkabelbaums **A** an Koaxial-Stiftgehäuse (41) am Bordmonitorradio (14) anstecken.

Abzweig **A16**, gewinkelt Koaxial-Buchsengehäuse, des Bordmonitorkabelbaums **A** an Koaxial-Stiftgehäuse (42) am Bordmonitorradio (14) anstecken.

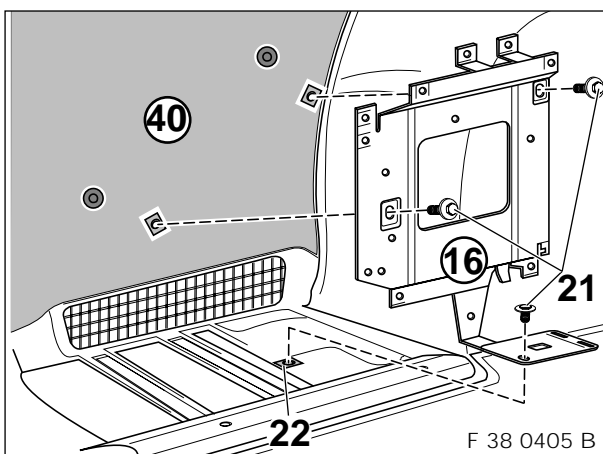
Abzweig **A18**, schwarzes 17poliges Buchsengehäuse, des Bordmonitorkabelbaums **A** an das schwarze 17polige Stiftgehäuse (43) am Bordmonitorradio (14) anstecken.

Die Kabel der angesteckten Abzweige **A16**, **A17** und **A18** sind mit Kabelbändern (26) zu befestigen.

Zwei Steckmuttern M5 (22) an den vorgestanzten Löchern in der Querverstrebung (40) im Seitenteil links hinten aufstecken und die abmontierte Dämmmatte wieder im Seitenteil hinten links montieren.

Den Abzweig **A9**, schwarzes 10poliges Stiftgehäuse, des Bordmonitorkabelbaums **A** in den Abzweig **A14**, naturfarbenes 6poliges Stiftgehäuse, des Bordmonitorkabelbaums **A** einclippen.

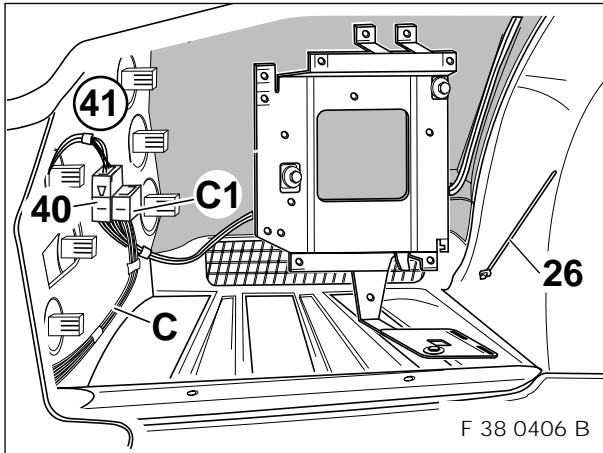
Anschließend den Befestigungsclip (6) in den Abzweig **A14**, naturfarbenes 6poliges Stiftgehäuse einclippen (wird später am Halter Videomodul eingerastet).



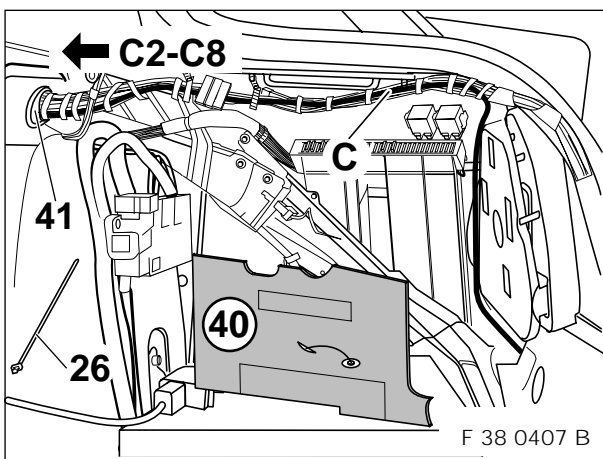
Eine Steckmutter M5 (22) an der vorgesehenen Stelle im Seitenteil hinten links aufstecken. Grundträger (16) mit drei Sechskantschrauben mit Scheibe M5x14 (21) an den drei Steckmuttern M5, laut Abbildung, festschrauben.

▶ Daruf achten, daß die Dämmmatte (40) vorher zu montieren ist. ◀

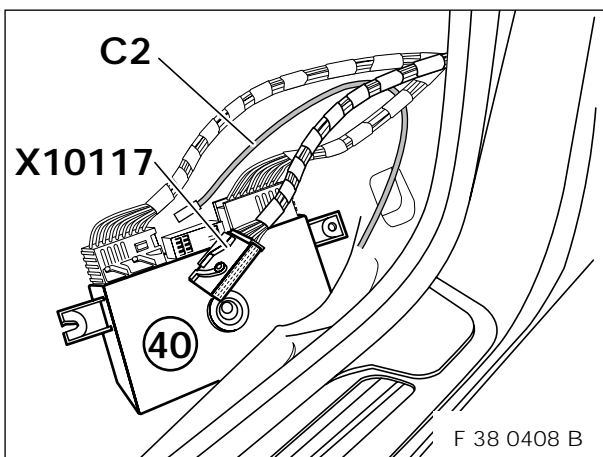
8. Zusatzkabelbaum für Navigation einbauen bei Fahrzeugen vor Produktionsdatum 9/98



Abzweig **C1**, schwarzes 6poliges Stiftgehäuse, des Zusatzkabelbaums für Navigation **C** an die vorhandene Steckverbindung (40) am Heckleuchtentopf (41) hinten links einclipsen. Zusatzkabelbaum für Navigation **C** entlang dem Abschlußblech zum rechten Seitenteil verlegen. Zusatzkabelbaum für Navigation **C** mit Kabelbändern (26) befestigen.

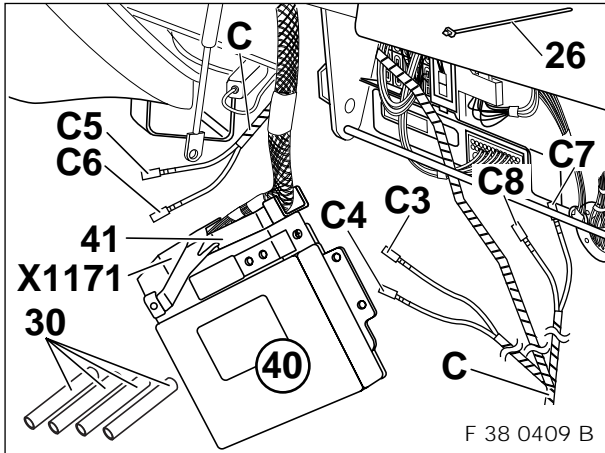



Dämmmatte (40) im rechten Seitenteil hinten ausbauen. Zusatzkabelbaum für Navigation **C**, laut Abbildung, zur Durchführungsstelle (41) im Ablegeboden verlegen. Anschließend die Abzweige **C2** bis **C8** durch die Durchführungsstelle (41) in den Fahrzeuginnenraum und von dort entlang dem rechten Hauptkabelstrang zum Einbauort des Lichtmoduls in der A-Säule rechts verlegen. Zusatzkabelbaum für Navigation **C** mit Kabelbändern (26) befestigen und Dämmmatte (40) wieder im rechten Seitenteil hinten montieren.



Lichtmodul (40) ausbauen, das schwarze 54polige Buchsengehäuse **X10117** vom Lichtmodul (40) abstecken und öffnen. Abzweig **C2**, 1poliger Flachsteckkontakt, Kabelfarbe weiß/gelb, in **PIN38** des schwarzen 54poligen Buchsengehäuses **X10117** einstecken. Schwarzes Buchsengehäuse **X10117** schließen, anstecken und Lichtmodul (40) wieder einbauen. Gegebenenfalls Überlänge des Zusatzkabelbaums für Navigation **C** vor Abzweig **C2** zurückbinden.

8. Zusatzkabelbaum für Navigation einbauen bei Fahrzeugen vor Produktionsdatum 9/98.



 Bild zeigt den Verbau bei einem Linkslenker-Fahrzeug, bei Rechtslenker-Fahrzeugen ist sinngemäß identisch vorzugehen. ◀

Auf Abzweig **C3**, 1poliger Flachsteckkontakt, Kabelfarbe gelb/rot, Abzweig **C4**, 1poliger Flachsteckkontakt, Kabelfarbe gelb/weiß, Abzweig **C7**, 1poliger Flachsteckkontakt, Kabelfarbe gelb/rot und Abzweig **C8**, 1poliger Flachsteckkontakt, Kabelfarbe gelb/weiß, des Zusatzkabelbaums für Navigation **C** je einen Schrumpfschlauch (30) zur Isolierung aufschieben und mit Heißluftföhn aufschmelzen.

Anschließend die Abzweige **C3**, **C4**, **C7** und **C8** im Bereich des rechten vorderen Einstieges mit Kabelbändern (26) zurückbinden.

Bei Linkslenker-Fahrzeugen die Abzweige **C5** und **C6** des Zusatzkabelbaums für Navigation **C** zum ABS-Steuergerät (40) links neben dem Handschuhkasten verlegen (Überlänge muß zurückgebunden werden).

Bei Rechtslenker-Fahrzeugen die Abzweige **C5** und **C6** vom Zusatzkabelbaum für Navigation **C** hinter dem Heizungskasten nach links zum ABS-Steuergerät rechts neben dem Handschuhkasten verlegen.

ABS-Steuergerät (40) ausbauen.

Steuergerätestecker **X1171** abstecken und zerlegen.

Abzweig **C5** und **C6** in Steckereinführung (41) einschieben.

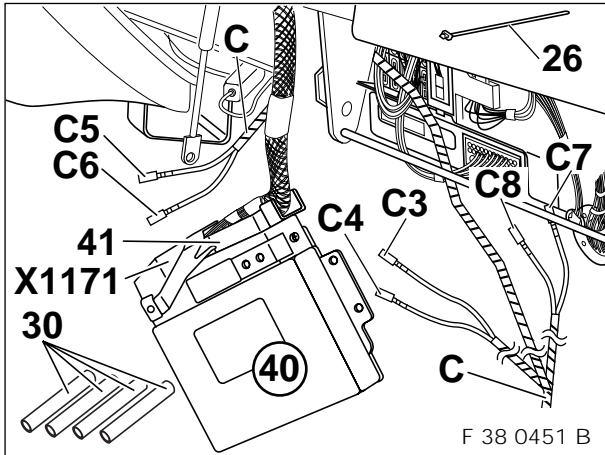
 **Hinweise für Automatikfahrzeuge mit M62 B44 Motor und DSC, ab Produktionsdatum 9/97 bis Produktionsdatum 9/98 auf der nächsten Seite beachten.** ◀

Abzweig **C5**, 1poliger Flachsteckkontakt, Kabelfarbe gelb/rot, in **PIN9** des Steuergerätesteckers **X1171** einstecken, falls **PIN9** bereits belegt ist, muß das Kontaktteil vom Abzweig **C5** abgeschnitten werden und das gelb/rote Kabel im Bauraum des ABS-Steckers an das Kabel von **PIN9** angelötet und isoliert werden.

Abzweig **C6**, 1poliger Flachsteckkontakt, Kabelfarbe gelb/weiß, in **PIN42** des Steuergerätesteckers **X1171** einstecken, falls **PIN42** bereits belegt ist, muß das Kontaktteil vom Abzweig **C6** abgeschnitten werden und das gelb/weiße Kabel im Bauraum des ABS-Steckers an das Kabel von **PIN42** angelötet und isoliert werden.

Steuergerätestecker **X1171** wieder zusammenbauen und am ABS-Steuergerät (40) anstecken. ABS-Steuergerät (40) einbauen und Zusatzkabelbaum für Navigation **C** mit Kabelbändern (26) befestigen.

8. Zusatzkabelbaum für Navigation einbauen bei Fahrzeugen vor Produktionsdatum 9/98



Nur bei Automatik-Fahrzeugen mit M62 B44 Motor und DSC, ab Produktionsdatum 9/97 bis Produktionsdatum 9/98

Abzweig **C5**, 1poliger Flachsteckkontakt, Kabelfarbe gelb/rot, in **PIN72** des Steuergerätesteckers **X1171** einstecken, falls **PIN72** bereits belegt ist, muß das Kontaktteil vom Abzweig **C5** abgeschnitten werden und das gelb/rote Kabel im Bauraum des ABS-Steckers an das Kabel von **PIN72** angelötet und isoliert werden.

Abzweig **C6**, 1poliger Flachsteckkontakt, Kabelfarbe gelb/weiß, in **PIN73** des Steuergerätesteckers **X1171** einstecken, falls **PIN73** bereits belegt ist, muß das Kontaktteil vom Abzweig **C6** abgeschnitten werden und das gelb/weiße Kabel im Bauraum des ABS-Steckers an das Kabel von **PIN73** angelötet und isoliert werden.

Steuergerätestecker **X1171** wieder zusammenbauen und am ABS-Steuergerät (40) anstecken. ABS-Steuergerät (40) einbauen und Zusatzkabelbaum für Navigation **C** mit Kabelbändern (26) befestigen.

9. Einbau des Zusatzkabelbaums für Navigation bei Fahrzeugen ab Produktionsdatum 9/98 auswählen

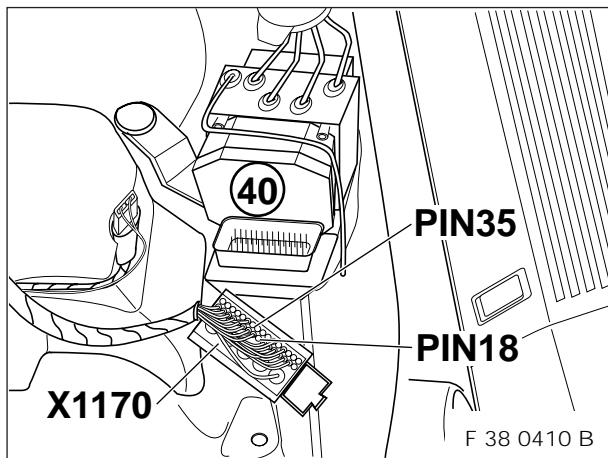


 Bild zeigt Motorraum vorne rechts. ◀

Den schwarzen 42poligen Anschlußstecker **X1170** vom Hydroaggregat-ABS (40) im Motorraum vorn rechts abstecken, öffnen und überprüfen ob **PIN18** und **PIN35** belegt sind.

Falls **PIN18** und **PIN35** nicht belegt sind, ist der Einbau des Zusatzkabelbaums für Navigation wie im **Kapitel 10.** beschrieben durchzuführen.

Kapitel 10. Zusatzkabelbaum für Navigation einbauen bei Fahrzeugen ab Produktionsdatum 9/98 (PIN18 und PIN35 am Anschlußstecker des Hydroaggregats-ABS nicht belegt).

Falls **PIN18** und **PIN35** belegt sind, ist der Einbau des Zusatzkabelbaums für Navigation wie im **Kapitel 11.** beschrieben durchzuführen.

Kapitel 11. Zusatzkabelbaum für Navigation einbauen bei Fahrzeugen ab Produktionsdatum 9/98 (PIN18 und PIN35 am Anschlußstecker des Hydroaggregats-ABS belegt).

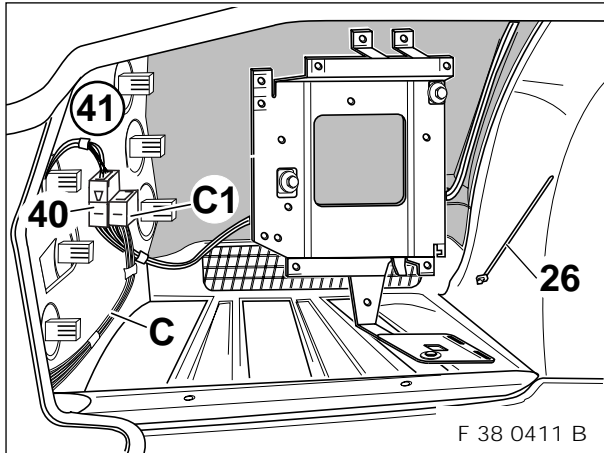
Falls **PIN18** belegt ist und **PIN35** nicht belegt ist, ist der Einbau des Zusatzkabelbaums für Navigation wie im **Kapitel 12.** beschrieben durchzuführen.

Kapitel 12. Zusatzkabelbaum für Navigation einbauen bei Fahrzeugen ab Produktionsdatum 9/98 (PIN18 belegt und PIN35 nicht belegt am Anschlußstecker des Hydroaggregats-ABS).

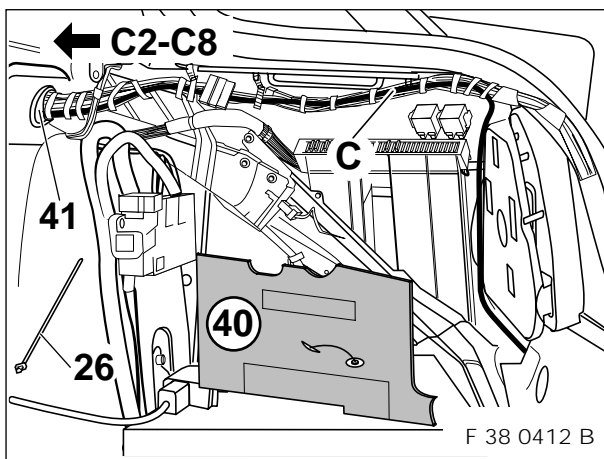
Falls **PIN18** nicht belegt ist und **PIN35** belegt ist, ist der Einbau des Zusatzkabelbaums für Navigation wie im **Kapitel 13.** beschrieben durchzuführen.

Kapitel 13. Zusatzkabelbaum für Navigation einbauen bei Fahrzeugen ab Produktionsdatum 9/98 (PIN18 nicht belegt und PIN 35 belegt am Anschlußstecker des Hydroaggregats-ABS).

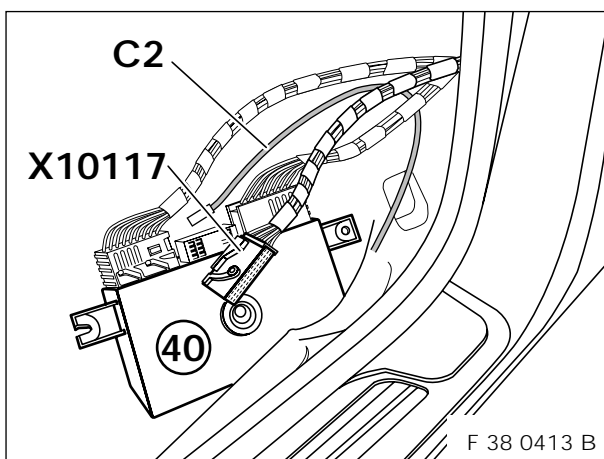
10. Zusatzkabelbaum für Navigation einbauen bei Fahrzeugen ab Produktionsdatum 9/98 (PIN18 und PIN35 am Anschlußstecker des Hydroaggregats-ABS nicht belegt)



Abzweig **C1**, schwarzes 6poliges Stiftgehäuse, des Zusatzkabelbaums für Navigation **C** an die vorhandene Steckverbindung (40) am Heckleuchtentopf (41) hinten links einclippen. Zusatzkabelbaum für Navigation **C** entlang dem Abschlußblech zum rechten Seitenteil verlegen. Zusatzkabelbaum für Navigation **C** mit Kabelbändern (26) befestigen.

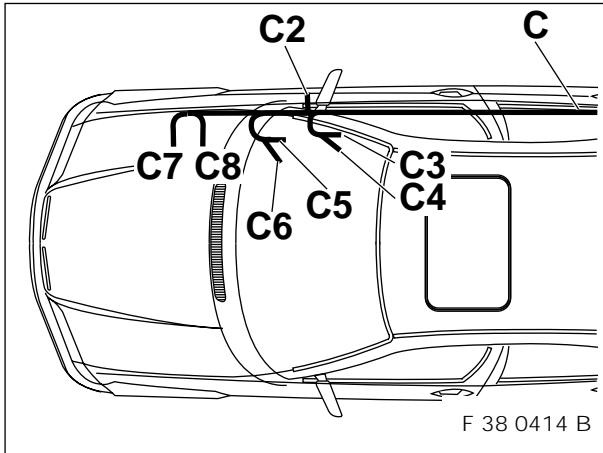


Dämmmatte (40) im rechten Seitenteil hinten ausbauen. Zusatzkabelbaum für Navigation **C**, laut Abbildung, zur Durchführungsstülle (41) im Ablegeboden verlegen. Anschließend die Abzweige **C2** bis **C8** durch die Durchführungsstülle (41) in den Fahrzeuginnenraum und von dort entlang dem rechten Hauptkabelstrang zum Einbauort des Lichtmoduls in der A-Säule rechts verlegen. Zusatzkabelbaum für Navigation **C** mit Kabelbändern (26) befestigen und Dämmmatte (40) wieder im rechten Seitenteil hinten montieren.



Lichtmodul (40) ausbauen, das schwarze 54polige Buchsengehäuse **X10117** vom Lichtmodul (40) abstecken und öffnen. Abzweig **C2**, 1poliger Flachsteckkontakt, Kabelfarbe weiß/gelb, in **PIN38** des schwarzen 54poligen Buchsengehäuses **X10117** einstecken. Schwarzes Buchsengehäuses **X10117** schließen, anstecken und Lichtmodul (40) wieder einbauen. Gegebenenfalls Überlänge des Zusatzkabelbaums für Navigation **C** vor Abzweig **C2** zurückbinden.

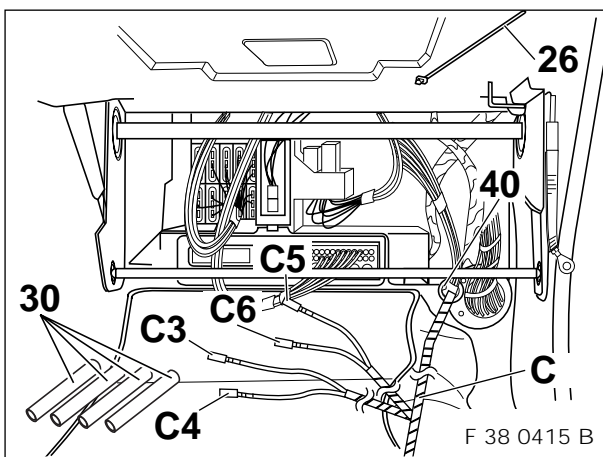
10. Zusatzkabelbaum für Navigation einbauen bei Fahrzeugen ab Produktionsdatum 9/98 (PIN18 und PIN35 am Anschlußstecker des Hydroaggregats-ABS nicht belegt)



! Vor der weiteren Verlegung des Zusatzkabelbaums für Navigation ist der Deckel für die Steuergerätebox im Motorraum rechts abzumontieren. ◀

Die Abzweige **C3** bis **C6** des Zusatzkabelbaums für Navigation **C** mit Schrumpfschlauch isolieren und im Bereich des rechten vorderen Einstiegs zurückbinden.

Die Abzweige **C7** und **C8** des Zusatzkabelbaums für Navigation **C** durch die Durchführungstülle in der Stirnwand vorne rechts in die Steuergerätebox und von dort weiter zum Hydroaggregat-ABS verlegen und an den schwarzen 42poligen Anschlußstecker **X1170** des Hydroaggregats-ABS anschließen.



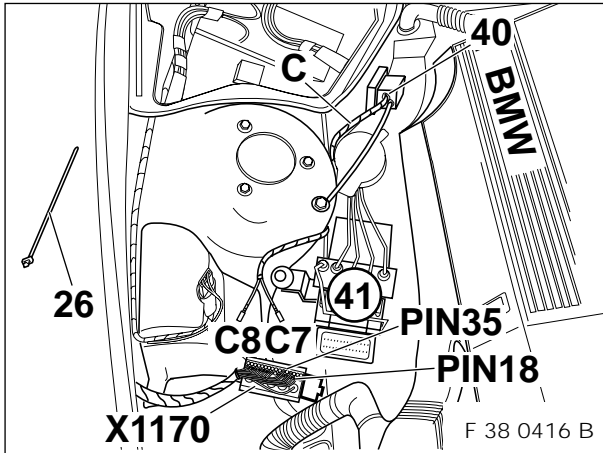
▶ Bild zeigt den Bereich hinter dem Handschuhfach bei einem Linkslenker-Fahrzeug, bei Rechtslenker-Fahrzeugen ist sinngemäß identisch vorzugehen. ◀

Zusatzkabelbaum für Navigation **C** mit den Abzweigen **C7** und **C8** durch die Durchführungstülle (40) in der Stirnwand vorn rechts zur Steuergerätebox im Motorraum durchführen und mit Kabelbändern (26) befestigen.

Auf Abzweig **C3**, 1poliger Flachsteckkontakt, Kabelfarbe gelb/rot, Abzweig **C4**, 1poliger Flachsteckkontakt, Kabelfarbe gelb/weiß, Abzweig **C5**, 1poliger Flachsteckkontakt, Kabelfarbe gelb/rot und Abzweig **C6**, 1poliger Flachsteckkontakt, Kabelfarbe gelb/weiß, des Zusatzkabelbaums für Navigation **C** je einen Schrumpfschlauch (30) zur Isolierung aufschieben und mit Heißluftföhn aufschumpfen.

Anschließend die Abzweige **C3** bis **C6** im Bereich des rechten vorderen Einstiegs mit Kabelbändern (26) zurückbinden.

10. Zusatzkabelbaum für Navigation einbauen bei Fahrzeugen ab Produktionsdatum 9/98 (PIN18 und PIN35 am Anschlußstecker des Hydroaggregats-ABS nicht belegt)



Zusatzkabelbaum für Navigation **C** mit den Abzweigen **C7** und **C8** vorsichtig durch die Gummitülle (40) schieben und zum Hydroaggregat-ABS (41) verlegen.

▶ Die Gummitülle (40) nach der Verlegung des Zusatzkabelbaums für Navigation **C** mit Silicon abdichten (Spritzwasserschutz). ◀

Den schwarzen 42poligen Anschlußstecker **X1170** des Hydroaggregats-ABS entriegeln und die Abzweige **C7** und **C8** wie folgt anschließen:

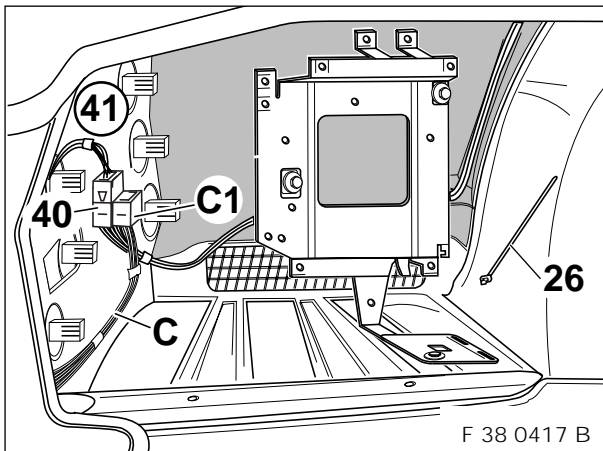
Abzweig **C7**, 1poliger Flachsteckkontakt, Kabelfarbe gelb/rot, in den schwarzen 42poligen Anschlußstecker **X1170** des Hydroaggregats-ABS in Steckplatz **PIN35** einpinnen.

Abzweig **C8**, 1poliger Flachsteckkontakt, Kabelfarbe gelb/weiß, in den schwarzen 42poligen Anschlußstecker **X1170** des Hydroaggregats-ABS in Steckplatz **PIN18** einpinnen.

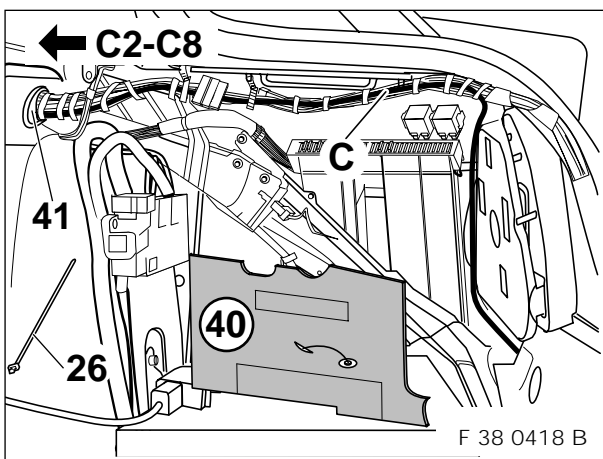
Schwarzen 42poligen Anschlußstecker **X1170** wieder verriegeln und am Hydroaggregat-ABS anstecken.

Anschließend Zusatzkabelbaum für Navigation **C** im Bereich des Motorraums mit Kabelbändern (26) befestigen.

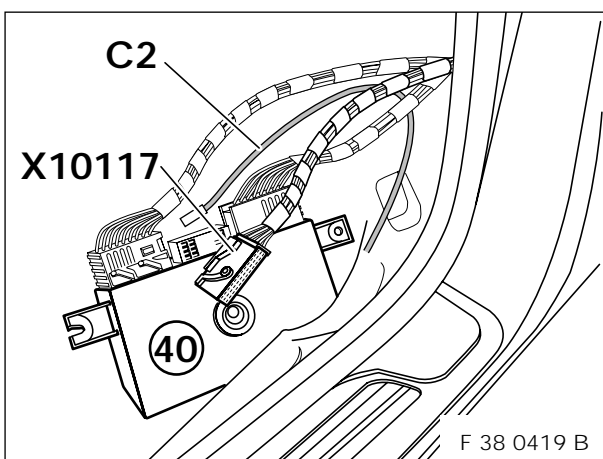
11. Zusatzkabelbaum für Navigation einbauen bei Fahrzeugen ab Produktionsdatum 9/98 (PIN18 und PIN35 am Anschlußstecker des Hydroaggregats-ABS belegt)



Abzweig **C1**, schwarzes 6poliges Stiftgehäuse, des Zusatzkabelbaums für Navigation **C** an die vorhandene Steckverbindung (40) am Heckleuchtentopf (41) hinten links einclipsen. Zusatzkabelbaum für Navigation **C** entlang dem Abschlußblech zum rechten Seitenteil verlegen. Zusatzkabelbaum für Navigation **C** mit Kabelbändern (26) befestigen.

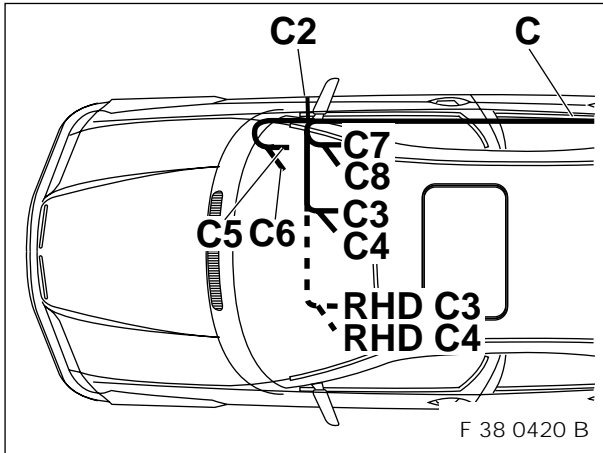


Dämmmatte (40) im rechten Seitenteil hinten ausbauen. Zusatzkabelbaum für Navigation **C**, laut Abbildung, zur Durchführungsstelle (41) im Ablegeboden verlegen. Anschließend die Abzweige **C2** bis **C8** durch die Durchführungsstelle (41) in den Fahrzeuginnenraum und von dort entlang dem rechten Hauptkabelstrang zum Einbauort des Lichtmoduls in der A-Säule rechts verlegen. Zusatzkabelbaum für Navigation **C** mit Kabelbändern (26) befestigen und Dämmmatte (40) wieder im rechten Seitenteil hinten montieren.



Lichtmodul (40) ausbauen, das schwarze 54polige Buchsengehäuse **X10117** vom Lichtmodul (40) abstecken und öffnen. Abzweig **C2**, 1poliger Flachsteckkontakt, Kabelfarbe weiß/gelb, in **PIN38** des schwarzen 54poligen Buchsengehäuses **X10117** einstecken. Schwarzes Buchsengehäuse **X10117** schließen, anstecken und Lichtmodul (40) wieder einbauen. Gegebenenfalls Überlänge vom Zusatzkabelbaum für Navigation **C** vor Abzweig **C2** zurückbinden.

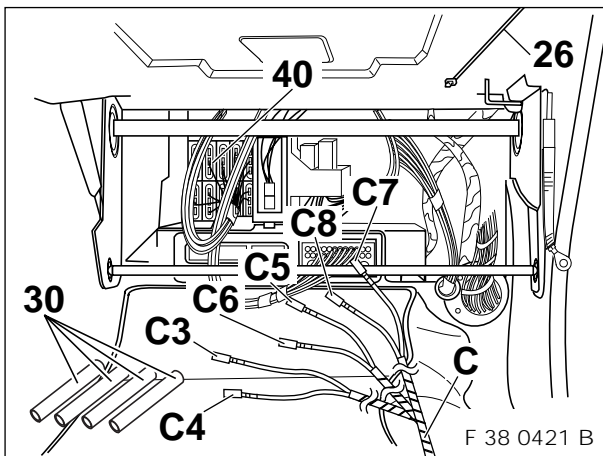
11. Zusatzkabelbaum für Navigation einbauen bei Fahrzeugen ab Produktionsdatum 9/98 (PIN18 und PIN35 am Anschlußstecker des Hydroaggregats-ABS belegt)




Die Abzweige **C5** bis **C8** des Zusatzkabelbaums für Navigation **C** mit Schrumpfschlauch isolieren und im Bereich des rechten vorderen Einstiegs zurückbinden.

Bei Linkslenker-Fahrzeugen die Abzweige **C3** und **C4** des Zusatzkabelbaums für Navigation **C** zur Kammverbinderbox hinter dem Handschuhfach verlegen (Überlänge muß zurückgebunden werden) und an die Kammverbinder **X10183** und **X10184** anschließen.

Bei Rechtslenker-Fahrzeugen die Abzweige **C3** und **C4** vom Zusatzkabelbaum für Navigation **C** hinter dem Heizungskasten nach links zur Kammverbinderbox hinter dem Handschuhfach verlegen und an die Kammverbinder **X10183** und **X10184** anschließen.



 Bild zeigt den Bereich hinter dem Handschuhfach bei einem Linkslenker-Fahrzeug, bei Rechtslenker-Fahrzeugen ist sinngemäß identisch vorzugehen. ◀

Auf Abzweig **C5**, 1poliger Flachsteckkontakt, Kabelfarbe gelb/rot, Abzweig **C6**, 1poliger Flachsteckkontakt, Kabelfarbe gelb/weiß, Abzweig **C7**, 1poliger Flachsteckkontakt, Kabelfarbe gelb/rot, und Abzweig **C8**, 1poliger Flachsteckkontakt, Kabelfarbe gelb/weiß, des Zusatzkabelbaums für Navigation **C** je einen Schrumpfschlauch (30) zur Isolierung aufschieben und mit Heißluftföhn aufschumpfen.

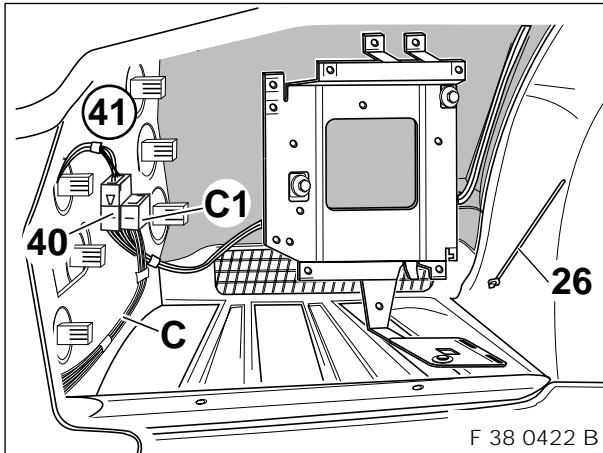
Anschließend die Abzweige **C5** bis **C8** im Bereich des rechten vorderen Einstiegs mit Kabelbändern (26) zurückbinden.

Den Abzweig **C3**, 1poliger Flachsteckkontakt, Kabelfarbe gelb/rot, an den Kammverbinder **X10183** (Kabelfarbe am Kammverbinder gelb/rot) in der Kammverbinderbox (40) hinter dem Handschuhfach anstecken.

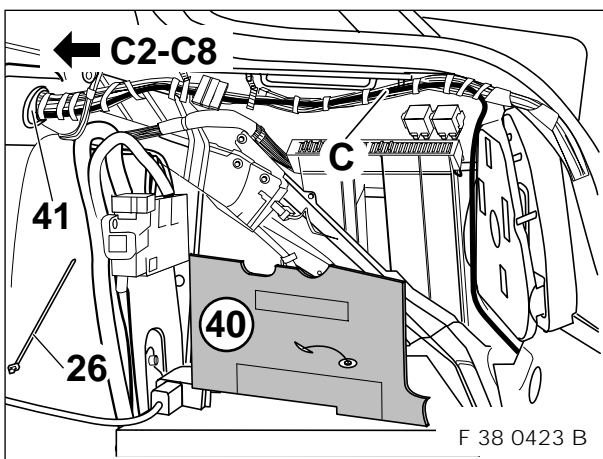
Den Abzweig **C4**, 1poliger Flachsteckkontakt, Kabelfarbe gelb/weiß, an den Kammverbinder **X10184** (Kabelfarbe am Kammverbinder gelb/weiß) in der Kammverbinderbox (26) hinter dem Handschuhfach anstecken.

Auftretende Überlängen der Abzweige **C3** und **C4** mit Kabelbändern (26) zurückbinden.

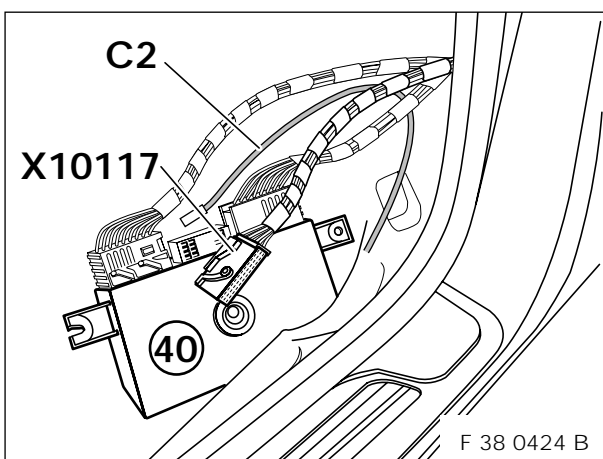
12. Zusatzkabelbaum für Navigation einbauen bei Fahrzeugen ab Produktionsdatum 9/98 (PIN18 belegt und PIN35 nicht belegt am Anschlußstecker des Hydroaggregats-ABS)



Abzweig **C1**, schwarzes 6poliges Stiftgehäuse, des Zusatzkabelbaums für Navigation **C** an die vorhandene Steckverbindung (40) am Heckleuchtentopf (41) hinten links einclipsen. Zusatzkabelbaum für Navigation **C** entlang dem Abschlußblech zum rechten Seitenteil verlegen. Zusatzkabelbaum für Navigation **C** mit Kabelbändern (26) befestigen.

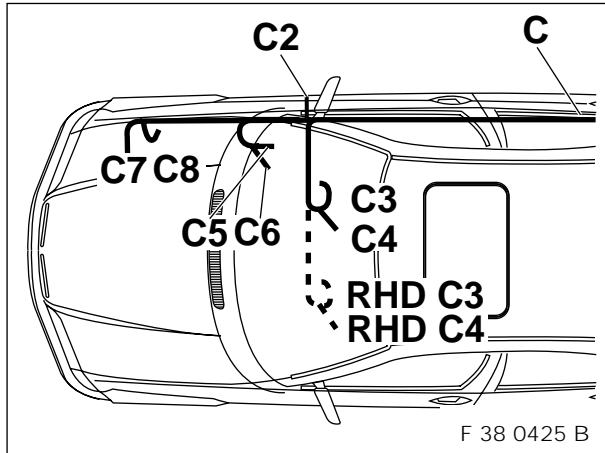


Dämmmatte (40) im rechten Seitenteil hinten ausbauen. Zusatzkabelbaum für Navigation **C**, laut Abbildung, zur Durchführungsstelle (41) im Ablegeboden verlegen. Anschließend die Abzweige **C2** bis **C8** durch die Durchführungsstelle (41) in den Fahrzeuginnenraum und von dort entlang dem rechten Hauptkabelstrang zum Einbauort des Lichtmoduls in der A-Säule rechts verlegen. Zusatzkabelbaum für Navigation **C** mit Kabelbändern (26) befestigen und Dämmmatte (40) wieder im rechten Seitenteil hinten montieren.



Lichtmodul (40) ausbauen, das schwarze 54polige Buchsengehäuse **X10117** vom Lichtmodul (40) abstecken und öffnen. Abzweig **C2**, 1poliger Flachsteckkontakt, Kabelfarbe weiß/gelb, in **PIN38** des schwarzen 54poligen Buchsengehäuses **X10117** einstecken. Schwarzes Buchsengehäuse **X10117** schließen, anstecken und Lichtmodul (40) wieder einbauen. Gegebenenfalls Überlänge des Zusatzkabelbaums für Navigation **C** vor Abzweig **C2** zurückbinden.

12. Zusatzkabelbaum für Navigation einbauen bei Fahrzeugen ab Produktionsdatum 9/98 (PIN18 belegt und PIN35 nicht belegt am Anschlußstecker des Hydroaggregats-ABS)



! Vor der weiteren Verlegung des Zusatzkabelbaums für Navigation **C** ist der Deckel für die Steuergerätebox im Motorraum rechts abzumontieren. ◀

Die Abzweige **C7** und **C8** des Zusatzkabelbaums für Navigation **C** durch die Durchführungstülle in der Stirnwand vorn rechts in die Steuergerätebox und von dort weiter zum Hydroaggregat-ABS verlegen.

Nur Abzweig **C7**, 1poliger Flachsteckkontakt, an den schwarzen 42poligen Anschlußstecker **X1170** an **PIN35** des Hydroaggregats-ABS anschließen.

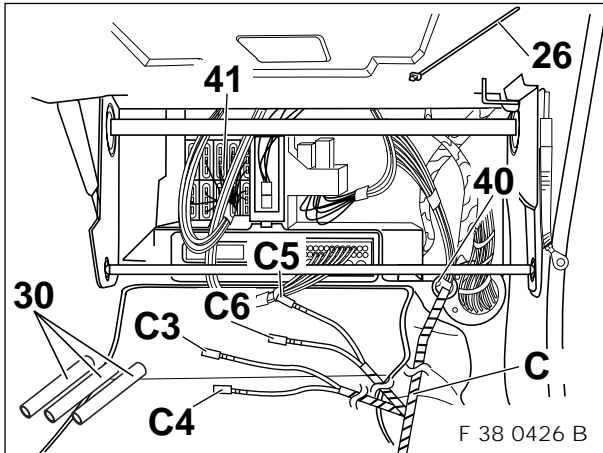
Abzweig **C8**, 1poliger Flachsteckkontakt, mit Schrumpfschlauch isolieren und zurückbinden. Bei Linkslenker-Fahrzeugen die Abzweige **C3** und **C4** des Zusatzkabelbaums für Navigation **C** zur Kammverbinderbox hinter dem Handschuhfach verlegen.

Bei Rechtslenker-Fahrzeugen die Abzweige **C3** und **C4** des Zusatzkabelbaums für Navigation **C** hinter dem Heizungskasten nach links zur Kammverbinderbox hinter dem Handschuhfach verlegen.

Abzweig **C3**, 1poliger Flachsteckkontakt, mit Schrumpfschlauch isolieren und zurückbinden. Nur Abzweig **C4**, 1poliger Flachsteckkontakt, an Kammverbinder **X10184** anschließen.

Die Abzweige **C5** und **C6** des Zusatzkabelbaums für Navigation **C** mit Schrumpfschlauch isolieren und im Bereich des rechten vorderen Einstiegs zurückbinden.

12. Zusatzkabelbaum für Navigation einbauen bei Fahrzeugen ab Produktionsdatum 9/98 (PIN18 belegt und PIN35 nicht belegt am Anschlußstecker des Hydroaggregats-ABS)



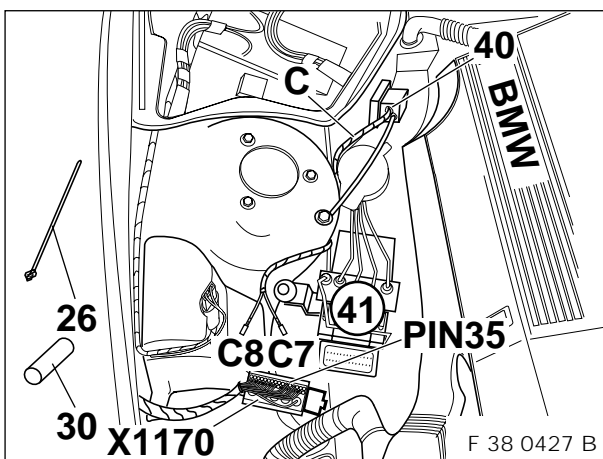
► Bild zeigt den Bereich hinter dem Handschuhfach bei einem Linkslenker-Fahrzeug, bei Rechtslenker-Fahrzeugen ist sinngemäß identisch vorzugehen. ◀

Zusatzkabelbaum für Navigation **C** mit den Abzweigen **C7** und **C8** durch die Durchführungstülle (40) in der Stirnwand vorn rechts zur Steuergerätebox im Motorraum durchführen und mit Kabelbändern (26) befestigen.

Auf Abzweig **C3**, 1poliger Flachsteckkontakt, Kabelfarbe gelb/rot, Abzweig **C5**, 1poliger Flachsteckkontakt, Kabelfarbe gelb/rot und Abzweig **C6**, 1poliger Flachsteckkontakt, Kabelfarbe gelb/weiß, des Zusatzkabelbaums für Navigation **C** je einen Schrumpfschlauch (30) zur Isolierung aufschieben und mit Heißluftföhn aufschumpfen.

Abzweig **C4**, 1poliger Flachsteckkontakt, Kabelfarbe gelb/weiß, an den Kammverbinder **X10184** (Kabelfarbe am Kammverbinder gelb/weiß) in der Kammverbinderbox (41) hinter dem Handschuhfach anstecken.

Anschließend die Abzweige **C3**, **C5**, und **C6** im Bereich des rechten vorderen Einstiegs mit Kabelbändern (26) zurückbinden.



Zusatzkabelbaum für Navigation **C** mit den Abzweigen **C7** und **C8** vorsichtig durch die Gummitülle (40) schieben und zum Hydroaggregat-ABS (41) verlegen.

► Die Gummitülle (40), nach der Verlegung des Zusatzkabelbaums für Navigation **C** mit Silicon abdichten (Spritzwasserschutz). ◀

Den schwarzen 42poligen Anschlußstecker **X1170** vom Hydroaggregat-ABS entriegeln und den Abzweig **C7** wie folgt anschließen:

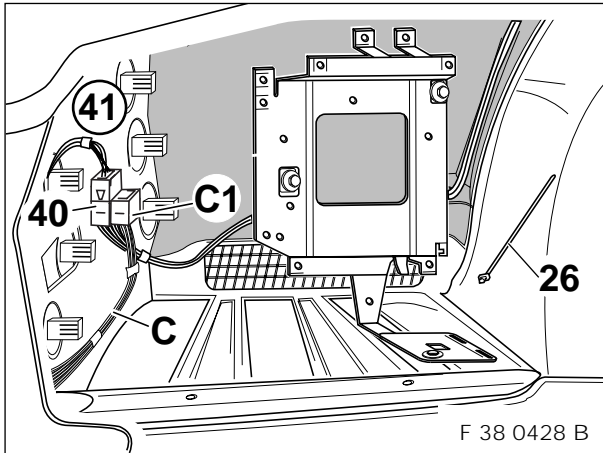
Abzweig **C7**, 1poliger Flachsteckkontakt, Kabelfarbe gelb/rot, in den schwarzen 42poligen Anschlußstecker **X1170** des Hydroaggregats-ABS in Steckplatz **PIN35** einpinnen.

Auf Abzweig **C8**, 1poliger Flachsteckkontakt, Kabelfarbe gelb/weiß, einen Schrumpfschlauch (30) zur Isolierung aufschieben und mit einem Heißluftföhn aufschumpfen.

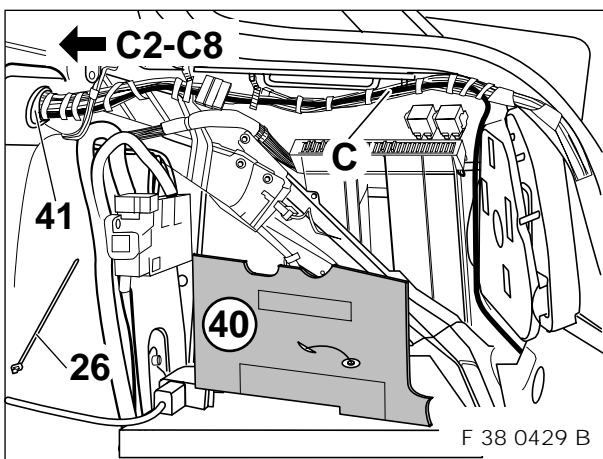
Den schwarzen 42poligen Anschlußstecker **X1170** wieder verriegeln und am Hydroaggregat-ABS anstecken.

Anschließend Zusatzkabelbaum für Navigation **C** im Bereich des Motorraums mit Kabelbändern (26) befestigen.

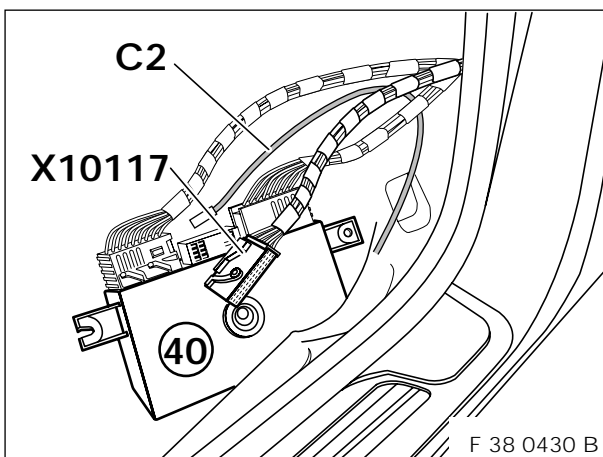
13. Zusatzkabelbaum für Navigation einbauen bei Fahrzeugen ab Produktionsdatum 9/98 (PIN18 nicht belegt und PIN35 belegt am Anschlußstecker des Hydroaggregats-ABS)



Abzweig **C1**, schwarzes 6poliges Stiftgehäuse, des Zusatzkabelbaums für Navigation **C** an die vorhandene Steckverbindung (40) am Heckleuchtentopf (41) hinten links einclipsen. Zusatzkabelbaum für Navigation **C** entlang dem Abschlußblech zum rechten Seitenteil verlegen. Zusatzkabelbaum für Navigation **C** mit Kabelbändern (26) befestigen.

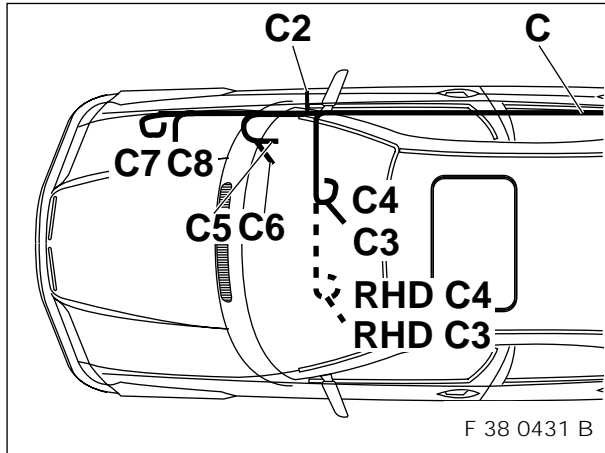


Dämmmatte (40) im rechten Seitenteil hinten ausbauen. Zusatzkabelbaum für Navigation **C**, laut Abbildung, zur Durchführungsstelle (41) im Ablegeboden verlegen. Anschließend die Abzweige **C2** bis **C8** durch die Durchführungsstelle (41) in den Fahrzeuginnenraum und von dort entlang dem rechten Hauptkabelstrang zum Einbauort des Lichtmoduls in der A-Säule rechts verlegen. Zusatzkabelbaum für Navigation **C** mit Kabelbändern (26) befestigen und Dämmmatte (40) wieder im rechten Seitenteil hinten montieren.



Lichtmodul (40) ausbauen, das schwarze 54polige Buchsengehäuse **X10117** vom Lichtmodul (40) abstecken und öffnen. Abzweig **C2**, 1poliger Flachsteckkontakt, Kabelfarbe weiß/gelb, in **PIN38** des schwarzen 54poligen Buchsengehäuses **X10117** einstecken. Schwarzes Buchsengehäuse **X10117** schließen, anstecken und Lichtmodul (40) wieder einbauen. Gegebenenfalls Überlänge des Zusatzkabelbaums für Navigation **C** vor Abzweig **C2** zurückbinden.

13. Zusatzkabelbaum für Navigation einbauen bei Fahrzeugen ab Produktionsdatum 9/98 (PIN18 nicht belegt und PIN35 belegt am Anschlußstecker des Hydroaggregats-ABS)



! Vor der weiteren Verlegung des Zusatzkabelbaums für Navigation ist der Deckel für die Steuergerätebox im Motorraum rechts abzumontieren. ◀

Die Abzweige **C7** und **C8** des Zusatzkabelbaums für Navigation **C** durch die Durchführungstülle in der Stirnwand vorn rechts in die Steuergerätebox und von dort weiter zum Hydroaggregat-ABS verlegen.

Abzweig **C7**, 1poliger Flachsteckkontakt, mit Schrumpfschlauch isolieren und zurückbinden. Nur Abzweig **C8**, 1poliger Flachsteckkontakt, an den schwarzen 42poligen Anschlußstecker **X1170** an **PIN18** des Hydroaggregats-ABS anschließen.

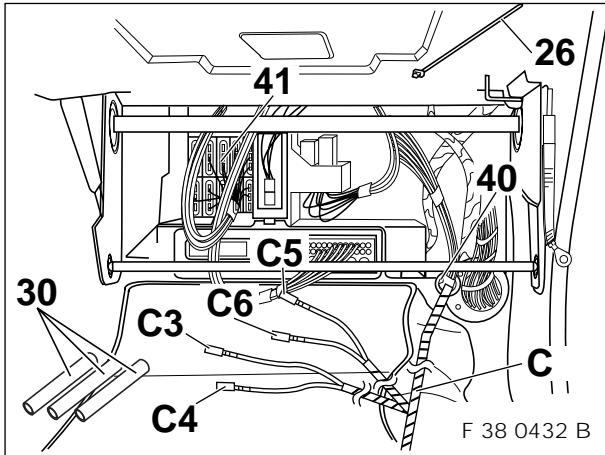
Bei Linkslenker-Fahrzeugen die Abzweige **C3** und **C4** des Zusatzkabelbaums für Navigation **C** zur Kammverbinderbox hinter dem Handschuhfach verlegen.

Bei Rechtslenker-Fahrzeugen die Abzweige **C3** und **C4** des Zusatzkabelbaums für Navigation **C** hinter dem Heizungskasten nach links zur Kammverbinderbox hinter dem Handschuhfach verlegen.

Nur Abzweig **C3**, 1poliger Flachsteckkontakt, an Kammverbinder **X10183** anschließen.

Abzweig **C4**, 1poliger Flachsteckkontakt, mit Schrumpfschlauch isolieren und zurückbinden. Die Abzweige **C5** und **C6** des Zusatzkabelbaums für Navigation **C** mit Schrumpfschlauch isolieren und im Bereich des rechten vorderen Einstiegs zurückbinden.

13. Zusatzkabelbaum für Navigation einbauen bei Fahrzeugen ab Produktionsdatum 9/98 (PIN18 nicht belegt und PIN35 belegt am Anschlußstecker des Hydroaggregats-ABS)



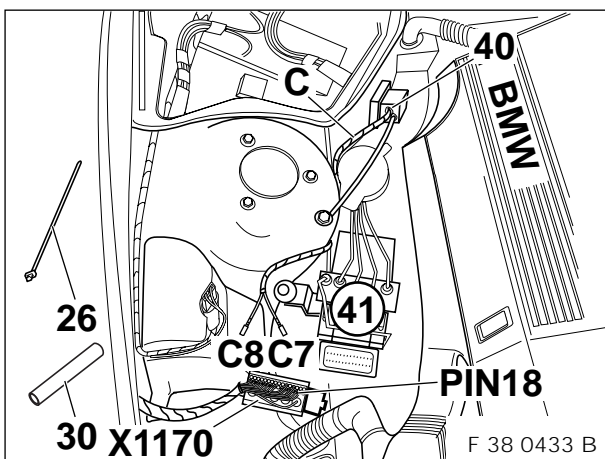
► Bild zeigt den Bereich hinter dem Handschuhfach bei einem Linkslenker-Fahrzeug, bei Rechtslenker-Fahrzeugen ist sinngemäß identisch vorzugehen. ◀

Zusatzkabelbaum für Navigation **C** mit den Abzweigen **C7** und **C8** durch die Durchführungstülle (40) in der Stirnwand vorn rechts zur Steuergerätebox im Motorraum durchführen und mit Kabelbändern (26) befestigen.

Auf Abzweig **C4**, 1poliger Flachsteckkontakt, Kabelfarbe gelb/weiß, Abzweig **C5**, 1poliger Flachsteckkontakt, Kabelfarbe gelb/rot und Abzweig **C6**, 1poliger Flachsteckkontakt, Kabelfarbe gelb/weiß, des Zusatzkabelbaums für Navigation **C** je einen Schrumpfschlauch (30) zur Isolierung aufschieben und mit Heißluftföhn aufschumpfen.

Abzweig **C3**, 1poliger Flachsteckkontakt, Kabelfarbe gelb/rot, an den Kammverbinder **X10183** (Kabelfarbe am Kammverbinder gelb/rot) in der Kammverbinderbox (41) hinter dem Handschuhfach anstecken.

Anschließend die Abzweige **C4**, **C5**, und **C6** im Bereich des rechten vorderen Einstiegs mit Kabelbändern (26) zurückbinden.



Zusatzkabelbaum für Navigation **C** mit den Abzweigen **C7** und **C8** vorsichtig durch die Gummistülle (40) schieben und zum Hydroaggregat-ABS (41) verlegen.

► Die Gummistülle (40) nach der Verlegung des Zusatzkabelbaums für Navigation **C** mit Silicon abdichten (Spritzwasserschutz). ◀

Den schwarzen 42poligen Anschlußstecker **X1170** des Hydroaggregats-ABS entriegeln und den Abzweig **C8** wie folgt anschließen:

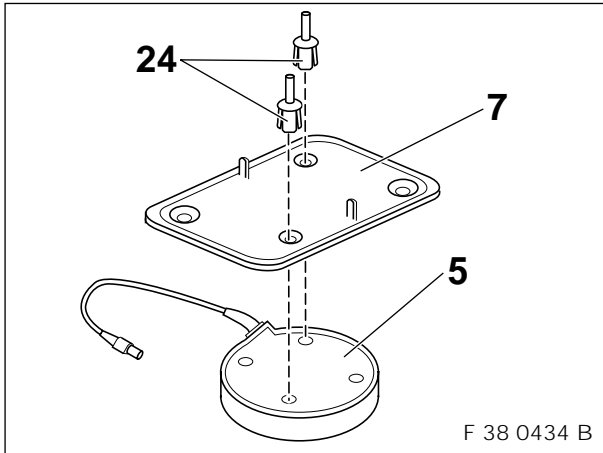
Auf Abzweig **C8**, 1poliger Flachsteckkontakt, Kabelfarbe gelb/weiß, in den schwarzen 42poligen Anschlußstecker **X1170** des Hydroaggregats-ABS in Steckplatz **PIN18** einpinnen.

Auf Abzweig **C7**, 1poliger Flachsteckkontakt, Kabelfarbe gelb/rot, einen Schrumpfschlauch (30) zur Isolierung aufschieben und mit einem Heißluftföhn aufschumpfen.

Den schwarzen 42poligen Anschlußstecker **X1170** wieder verriegeln und am Hydroaggregat-ABS anstecken.

Anschließend Zusatzkabelbaum für Navigation **C** im Bereich des Motorraums mit Kabelbändern (26) befestigen.

14. Navigationssystem einbauen



Halteplatte (7) auf die GPS-Antenne (5) auflegen und mit Spreiznieten (24) befestigen.

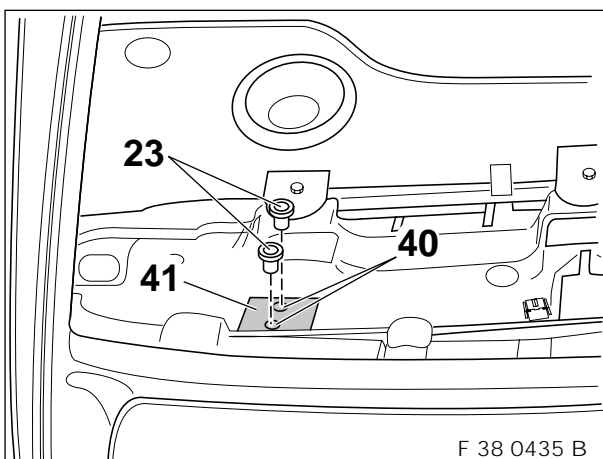
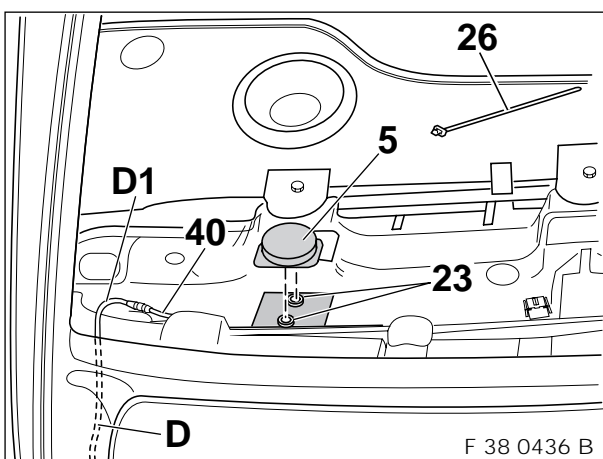


Bild zeigt Hutablage links. ◀

Vorhandene Befestigungspunkte (40) auf $\varnothing 8\text{mm}$ prüfen. Gegebenenfalls Befestigungspunkte auf $\varnothing 8\text{mm}$ aufbohren. Vorgeprägten Ausschnitt (41) unter der Hutablage herausnehmen und Befestigungstüllen (23) in die Befestigungspunkte (40) eindrücken.



Abzweige **D1**, Koaxial-Stiftgehäuse, der Antennenverlängerung für GPS-Antenne **D** mit dem Antennenkabel (40) der GPS-Antenne (5) zusammenstecken.

Halteplatte mit montierter GPS-Antenne in die Befestigungstüllen (23) einstecken und Antennenverlängerung für GPS-Antenne **D** entlang dem Originalkabelbaum zum vorgesehenen Einbaupunkt des Navigationsrechners (im Gepäckraum hinten links oben) verlegen und mit Kabelbändern (26) befestigen.

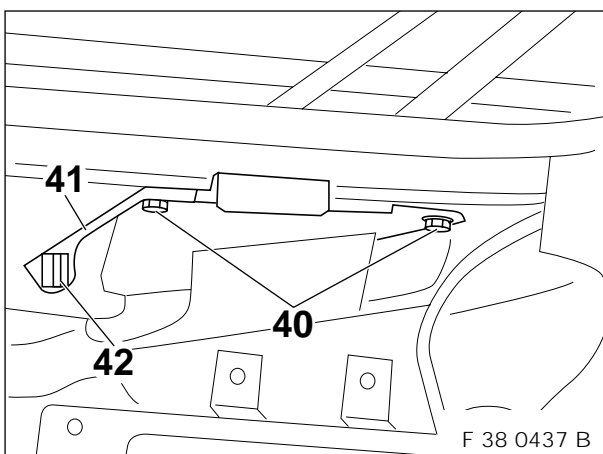
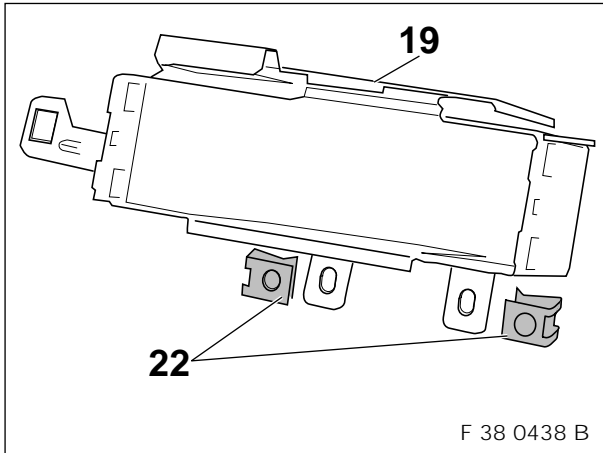


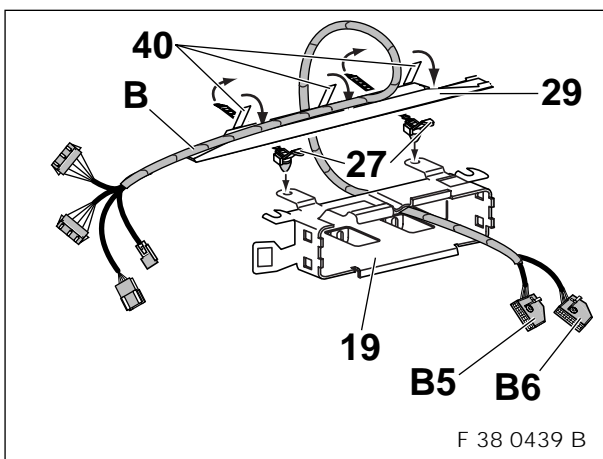
Bild zeigt Gepäckraum hinten links oben. ◀

Befestigungsmuttern M6 (40) entfernen und montierten Verkleidungshalter (41) ausbauen (wird nicht mehr benötigt). Halteclip (42) aus Verkleidungshalter (41) entnehmen. Befestigungsmuttern M6 (40) und Halteclip (42) werden beim Einbau Halter Navigationsrechner wieder verwendet.

14. Navigationssystem einbauen



Steckmuttern M5 (22) auf Halter für Navigationsrechner (19) aufstecken.



Navigationskabelbaum **B**, wie in Bild dargestellt, in mitgeliefertem Kabelkanal (29) einlegen und alle Laschen (40) schließen.
Beide AW-Kabelbänder (27) in Halter für Navigationsrechner (19) einstecken.
Kabelkanal (29), laut Abbildung, in die AW-Kabelbänder (27) einlegen und AW-Kabelbänder (27) schließen.
Den Abzweig **B5**, blaues 18poliges Buchsengehäuse, und Abzweig **B6**, bordeauxfarbenes 18poliges Buchsengehäuse, des Navigationkabelbaums **B** durch den Halter Navigationsrechner (19) durchschieben.

14. Navigationssystem einbauen

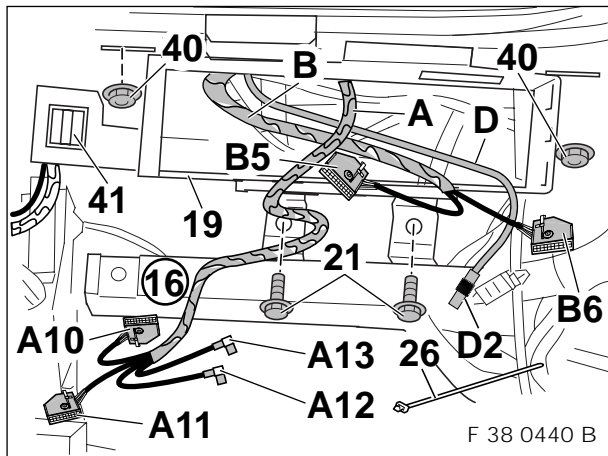
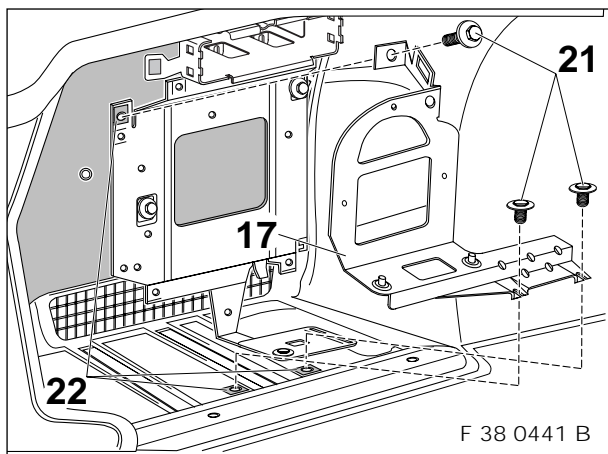


Bild zeigt Gepäckraum hinten links oben. ◀

Vorgeprägten Ausschnitt der Dämmmatte im Seitenteil hinten links heraustrennen. Grundträger (16) etwas lösen, um den Halter Navigationsrechner (19) montieren zu können. Halter Navigationsrechner (19) mit vormontiertem Navigationskabelbaum **B** einschieben und mit den vorhandenen Muttern M6 (40) und den Sechskantschrauben mit Scheibe M5x14 (21) festschrauben.

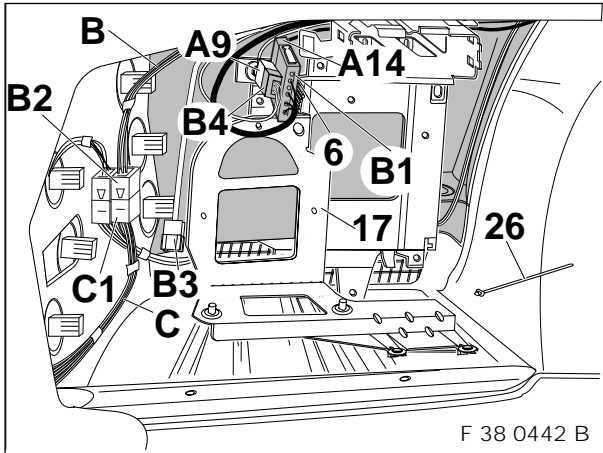
Vorhandenen, entnommenen Halteclip (41) in den Halter Navigationsrechner (19) einstecken. Anschließend die Abzweige **A10** bis **A13** des Bordmonitorkabelbaums **A** und den Abzweig **D2**, Koaxial-Buchsengehäuse, der Antennenverlängerung für GPS-Antenne **D** durch den Halter Navigationsrechner (19) durchschieben.

Den Abzweig **A10**, weißes 18poliges Buchsengehäuse, Abzweig **A12**, gewinkeltes Koaxial-Buchsengehäuse, und Abzweig **A13**, gewinkeltes Koaxial-Buchsengehäuse, des Bordmonitorkabelbaums **A** mit Kabelbändern (26) am Bordmonitorkabelbaum **A** zurückbinden. Den Abzweig **B5**, blaues 18poliges Buchsengehäuse, des Navigationskabelbaums **B** ebenfalls mit Kabelband (26) am Navigationskabelbaum **B** zurückbinden. ◀



Drei Steckmutter M5 (22) an den vorgesehenen Stellen aufstecken und Halter Videomodul (17) mit drei Sechskantschrauben mit Scheibe M5x14 (21) an den aufgesteckten Steckmutter M5 (22) festschrauben.

14. Navigationssystem einbauen



Den Befestigungsclip (6) mit den eingeclipsten Abzweigen **A9**, schwarzes 10poliges Stiftgehäuse, und **A14**, naturfarbenedes 6poliges Stiftgehäuse, des Bordmonitorkabelbaums **A** am Halter Videomodul (17) einrasten.

Abzweig **B2**, schwarzes 6poliges Buchsengehäuse, des Navigationskabelbaums **B** an den Abzweig **C1**, schwarzes 6poliges Stiftgehäuse, des Zusatzkabelbaums für Navigation **C** anstecken.

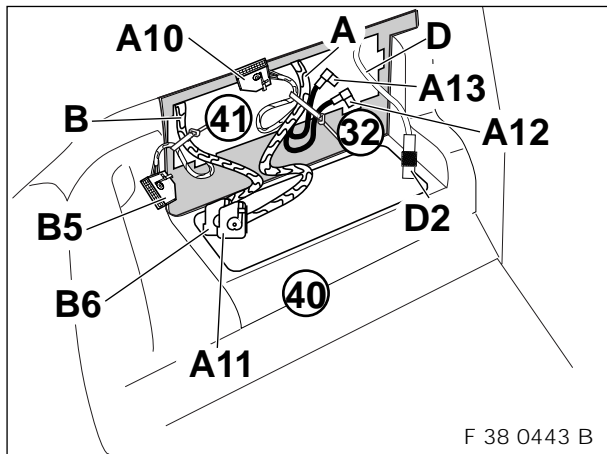
Abzweig **B1**, naturfarbenedes 6poliges Buchsengehäuse, des Navigationskabelbaums **B** an den Abzweig **A14**, naturfarbenedes 6poliges Stiftgehäuse, des Bordmonitorkabelbaums **A** anstecken.

Abzweig **B4**, schwarzes 10poliges Buchsengehäuse, des Navigationskabelbaums **B** an den Abzweig **A9**, schwarzes 10poliges Stiftgehäuse, des Bordmonitorkabelbaums **A** anstecken.

▶ Zusätzlich verlegte Kabelbäume sind mit Kabelbändern (26) am Originalkabelbaum zu befestigen. ◀

⚠ Bei Fahrzeugen die mit Basis-Interface-Telefon 2 (BIT2) ausgestattet sind, den Abzweig **B3**, schwarzes 6poliges Stiftgehäuse, des Navigationskabelbaums **B** mit dem schwarzen 6poligen Buchsengehäuse des Basis-Interface-Telefonkabelbaums (BIT2) zusammenstecken. Bei Fahrzeugen ohne Basis-Interface-Telefon 2 (BIT2) den Abzweig **B3**, schwarzes 6poliges Stiftgehäuse, des Navigationskabelbaums **B** isolieren und zurückbinden. ◀

14. Navigationssystem einbauen

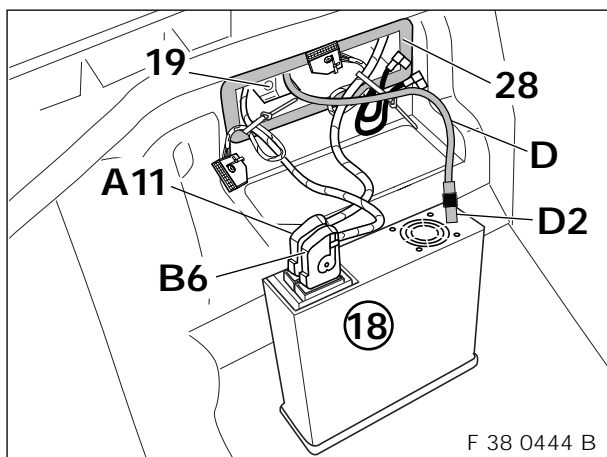


Mitgelieferte Schablone (32) ausschneiden und auf die Gepäckraumverkleidung links (40) auflegen.

Ausschnitt für Navigationsrechner (41) anzeichnen und Gepäckraumverkleidung links (40) ausschneiden.

Anschließend Gepäckraumverkleidung links (40) einbauen.

▶ Abzweig **A11**, blaues 18poliges Buchsengehäuse, des Bordmonitorkabelbaums **A** mit den zurückgebundenen Abzweigen **A10**, **A12**, und **A13** sowie Abzweig **B6**, bordeauxfarbenes 18poliges Buchsengehäuse, des Navigationskabelbaums **B** mit dem zurückgebundenen Abzweig **B5** und Abzweig **D2**, Koaxial-Buchsengehäuse, der Antennenverlängerung für GPS-Antenne **D** durch den Ausschnitt für den Navigationsrechner (41) herausführen. ◀



Abdeckrahmen (28) in den Ausschnitt eindrücken, bis alle Rastnasen im Halter Navigationsrechner (19) eingerastet sind.

Abzweig **A11**, blaues 18poliges Buchsengehäuse, des Bordmonitorkabelbaums **A** in blaues 18poliges Stiftgehäuse, des Navigationsrechners (18) einstecken.

Abzweig **B6**, bordeauxfarbenes 18poliges Buchsengehäuse, des Navigationskabelbaums **B** in bordeauxfarbenes 18poliges Stiftgehäuse, des Navigationsrechners (18) einstecken.

Abzweig **D2**, Koaxial-Buchsengehäuse, der Antennenverlängerung für GPS-Antenne **D**, in Koaxial-Stiftgehäuse des Navigationsrechners (18) einstecken.

⚠ Darauf achten, daß die Kabel bzw. Leitungen hinter dem Navigationsrechner nicht eingeklemmt oder beschädigt werden. ◀

Anschließend den Navigationsrechner (18) in den Abdeckrahmen (28) einschieben und einrasten.

15. Codierung und Abschließende Arbeiten



Wird bei dem Fahrzeug zusätzlich das Videomodul und die TV-Verstärker für TV-Funktion verbaut, werden die **Codierung** und die **Abschließenden Arbeiten** erst nach dem Verbau des Videomoduls und der TV-Verstärker für TV-Funktion durchgeführt. ◀

Codierung

Dieses System ist codierrelevant.

Damit das Nachrüstsystem:

- in vollem Umfang funktionsfähig ist und
- im Verbund mit den anderen elektrischen Fahrzeugsystemen Fehlfunktionen und Störungen ausschließt, muß eine Codierung dieses Nachrüstsystems und gegebenenfalls weiterer Fahrzeugkomponenten durchgeführt und im zentralen Codierschlüssel der IKE gespeichert werden.

Diese Codierung wird automatisch mit dem jeweils aktuellen Codierprogramm im Pfad „**Nachrüstung**“ durchgeführt.

Der Ablauf ist bedienergeführt, es sind die jeweiligen Texthinweise bei der Durchführung der einzelnen Schritte zu beachten.

Vorgehensweise:

- DIS/MoDIC an das Fahrzeug anschließen
- Zündung „**EIN**“
- Auswahl „**Codierung ZCS**“
- Eingabe Datum mit „**Y**“ bestätigen (nur bei MoDIC)
- Baureihe: „**E38**“
- Pfad: „**2 Nachrüstung**“
- System: „**8 Navigation**“



Zum Laden des Betriebssystems wird eine „**Navigations CD-ROM Betriebssoftware V16**“ benötigt.

Achtung! CD-ROM „**Betriebssoftware**“ noch nicht in das CD-Laufwerk einlegen! CD-ROM „**Betriebssoftware**“ erst einlegen, wenn es in den Hinweisen am Bordmonitor beschrieben wird.

Gleichzeitig wird mit dieser CD-ROM „**Betriebssoftware**“ die Sprachcodierung durchgeführt. ◀

- Automatische Codierung starten (mit „**Y**“ bestätigen)
- Den Hinweisen am Bordmonitor folgen
- Neues Zentraletikett vom geänderten Codierschlüssels ausdrucken und am Fahrzeug im Gepäckraum rechts im Bereich der Batterie aufkleben
- Nach dem Hinweis „**Codierung beendet**“ am Bildschirm des DIS/MoDIC's, Zündung „**AUS**“, mindestens 10 Sekunden warten und anschließend wieder Zündung „**EIN**“
- Fehlerspeicher ausdrucken
- CD-ROM „**Straßenkarte**“ in den Navigationsrechner einschieben
- Funktionsprüfung durchführen

15. Codierung und Abschließende Arbeiten



Bei Fahrzeugen mit DSP-Verstärker muß zusätzlich der DSP-Verstärker neu codiert werden. ◀

Vorgehensweise:

- DIS/MoDIC an das Fahrzeug anschließen
- Zündung „**EIN**“
- Auswahl „**Codierung ZCS**“
- Eingabe Datum mit „**Y**“ bestätigen (nur bei MoDIC)
- Baureihe: „**E38**“
- Pfad: „**1 Neucodierung**“
- System: „**82 DSP**“
- Automatische Codierung starten (mit „**Y**“ bestätigen)
- Nach dem Hinweis „**Codierung beendet**“ am Bildschirm des DIS/MoDIC's, Zündung „**AUS**“; mindestens 10 Sekunden warten und anschließend wieder Zündung „**EIN**“
- Fehlerspeicher ausdrucken
- Funktionsprüfung durchführen

Sprachcodierung

Die Sprachcodierung kann erneut über die „**Navigations CD-ROM Betriebssoftware V16**“ durchgeführt werden.

Abschließende Arbeiten

Batterie anklemmen
Funktionsprüfung durchführen
Fehlerspeicher ausdrucken
Fahrzeug sinngemäß in umgekehrter Reihenfolge des Ausbaus zusammenbauen

16. Anschlußbeschreibung für TV-Funktion



Dieses Kapitel ist nur zu beachten, falls das Fahrzeug zusätzlich mit der TV-Funktion aufgerüstet werden soll. ◀

Um die Aufrüstung durchführen zu können, müssen die benötigten Teile (Videomodul, TV-Verstärker, Kleinteile), laut Elektronischen Teilekatalog (ETK), gesondert bestellt und verbaut werden.

Ebenfalls müssen die entsprechenden Abzweige der Kabelbäume wie folgt angeschlossen werden:

Den zurückgebundenen Abzweig **A4**, gewinkelt Koaxial-Buchsengehäuse, des Bordmonitorkabelbaums **A** lösen und am vorher montierten linken TV-Verstärker in der linken C-Säule anstecken.

Den zurückgebundenen Abzweig **A13**, gewinkelt Koaxial-Buchsengehäuse, des Bordmonitorkabelbaums **A** lösen und am vorher montierten rechten TV-Verstärker in der rechten C-Säule anstecken.

Abzweig **A11**, blaues 18poliges Buchsengehäuse des Bordmonitorkabelbaums **A** vom Navigationsrechner abstecken.

Den am Navigationskabelbaum **B** zurückgebundenen Abzweig **B5**, blaues 18poliges Buchsengehäuse lösen und an blaues 18poliges Stiftgehäuse am Navigationsrechner einstecken.

Die am Bordmonitorkabelbaum **A** zurückgebundenen Abzweige **A10**, weißes 18poliges Buchsengehäuse, **A12**, gewinkelt Koaxial-Buchsengehäuse und **A13**, gewinkelt Koaxial-Buchsengehäuse lösen.

Anschließend die Abzweige **A10** bis **A13** zum Videomodul verlegen und wie folgt am Videomodul einstecken.

Abzweig **A10**, weißes 18poliges Buchsengehäuse, an weißes 18poliges Stiftgehäuse des Videomoduls einstecken.

Abzweig **A11**, blaues 18poliges Buchsengehäuse, an blaues 18poliges Stiftgehäuse des Videomoduls einstecken.

Abzweig **A12** und **A13** gewinkelt Koaxial-Buchsengehäuse an die beiden Koaxial-Stiftgehäuse des Videomoduls einstecken.



Falls das Fahrzeug zu einem späteren Zeitpunkt mit TV-Funktion aufgerüstet wird, muß das System neu codiert werden. Codierung siehe Kapitel "**15. Codierung und Abschließende Arbeiten**". ◀

17. Stromlaufplan Bordmonitorkabelbaum

Legende

A196	Bordmonitor
A197	Videomodul
N9	Radio
X581	VerbinderTacho A
X1290	Verbinder 30A69
X1291	Verbinder RA46
X1436	Verbinder 58g
X1532	Radio/HiFi-Navigation
X1804	Steckverbindung Navigation- Videomodul
X6500	Steckverbindung Adapter
X13016	Masse Stereo/HiFi
X18126	Radio A
X18344	Verbinder I-Bus
X18801	Bordmonitor Bedienteil
X18802	Bordmonitor
X18804	Videomodul A
X18805	Radio B
X18806	Videomodul B

Farbabkürzungen

BR = Braun

RT = Rot

VI = Violett

WS = Weiß

GR = Grau

SW = Schwarz

GN = Grün

GE = Gelb

18. Stromlaufplan Navigationskabelbaum

Legende

A112	Steckverbindung Navigation
X13010	KAR-Navigation
X1312	Navigation A
X1313	Navigation B
X1532	Radio/HiFi-Navigation
X1804	Steckverbindung Navigation- Videomodul
X13318	Navigation/Telefon

Farbabkürzungen

BR = Braun

RT = Rot

VI = Violett

WS = Weiß

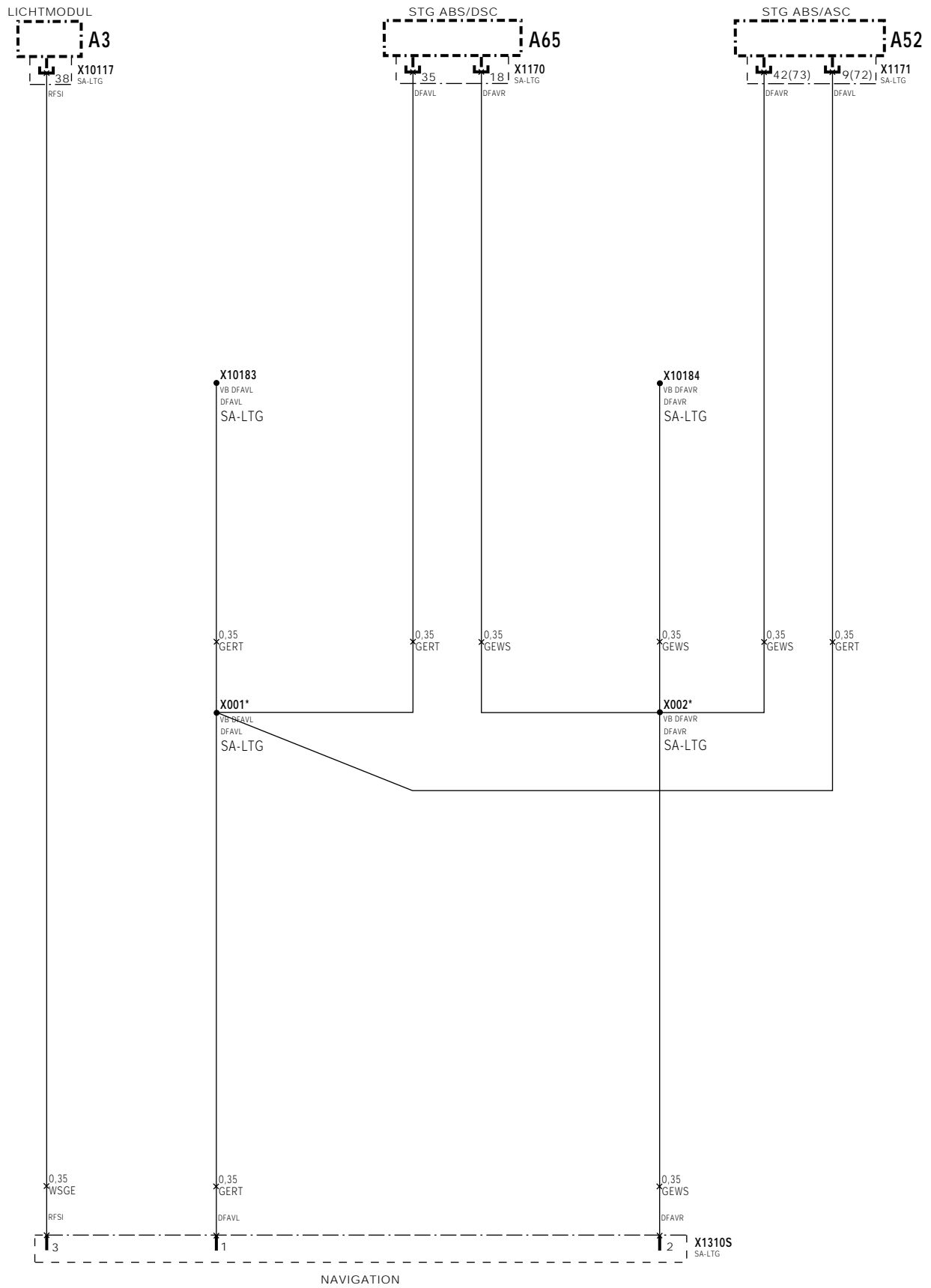
GR = Grau

SW = Schwarz

GN = Grün

GE = Gelb

19. Stromlaufplan Zusatzkabelbaum für Navigation



19. Stromlaufplan Zusatzkabelbaum für Navigation

Legende

A3	Lichtmodul
A52	Hydroaggregat-ABS/ASC
A65	Hydroaggregat-ABS/DSC
X001*	Verbinder DFAVL
X002*	Verbinder DFAVR
X1170	ABS/DSC
X1171	ABS/ASC
X1310	KAR-Navigation
X10117	schwarzes 54poliges Buchsengehäuse des Lichtmoduls
X10183	Kammverbinder DFAVL
X10184	Kammverbinder DFAVR

Bei Automatik-Fahrzeugen mit M62 B44 Motor und DSC, ab Produktionsdatum 9/97 bis Produktionsdatum 9/98, liegt das DFAVL-Signal an PIN72 und das DFAVR-Signal an PIN73 des ABS/ASC Steuergerätesteckers X1171.

Die mit * gekennzeichneten Positionen sind nur für diesen Schaltplan gültig. Alle anderen Positionen und X-Bezeichnungen entsprechen den BMW KD-Schaltplänen.

Farbabbkürzungen

BR =	Braun
RT =	Rot
VI =	Violett
WS =	Weiß
GR =	Grau
SW =	Schwarz
GN =	Grün
GE =	Gelb